



Saunier Duval
Einfach zuverlässig

Betriebs- und Installationsanlei- tung

Fernbediengerät

MiPro remote R



AT

Inhalt

Inhalt

1	Sicherheit	3
1.1	Für den Betreiber.....	3
1.2	Allgemeine Sicherheitshinweise für den Betreiber	3
1.3	Recycling und Entsorgung.....	4
1.4	Für den Fachhandwerker.....	4
1.5	Allgemeine Sicherheitshinweise für den Fachhandwerker	5
2	Für den Betreiber	7
2.1	Hinweise zur Dokumentation	7
2.2	Produktübersicht.....	7
2.3	Betrieb	8
2.4	Bedien- und Anzeigefunktionen.....	8
2.5	Wartungsmeldung.....	9
2.6	Fehlermeldung	9
2.7	Störungsbehebung	9
2.8	Pflege.....	9
2.9	Batterie wechseln	9
2.10	Außerbetriebnahme	10
2.11	Garantie und Kundendienst	10
3	Für den Fachhandwerker	10
3.1	Hinweise zur Dokumentation	10
3.2	Montage	11
3.3	Inbetriebnahme	13
3.4	Übergabe an den Betreiber	13
3.5	Betrieb	13
3.6	Bedien- und Anzeigefunktionen	14
3.7	Fehlermeldungen.....	14
3.8	Außerbetriebnahme	14
3.9	Kundendienst.....	15
3.10	Fernbediengerät	15
	Anhang	16
A	Für den Betreiber	16
A.1	Bedienebene.....	16
A.2	Störungsbehebung	18
B	Für den Fachhandwerker	18
B.1	Fachhandwerkerebene	18
B.2	Fehlerbehebung.....	19
B.3	Störungsbehebung	19

1 Sicherheit

1.1 Für den Betreiber

1.1.1 Bestimmungsgemäße Verwendung

Bei unsachgemäßer oder nicht bestimmungsgemäßer Verwendung können Beeinträchtigungen des Produkts und anderer Sachwerte entstehen.

Das Produkt ermöglicht die Fernbedienung einer Zone über eine eBUS-Schnittstelle.

Das Funk-Fernbediengerät, muss an einem Ort befestigt sein, der einen ausreichenden Empfang liefert. Das Funk-Fernbediengerät ist nicht für den mobilen Gebrauch vorgesehen.

Für den Betrieb ist folgende Komponente notwendig:

– **MiPro R**

Die bestimmungsgemäße Verwendung beinhaltet:

- das Beachten der beiliegenden Betriebsanleitungen des Produkts sowie aller weiteren Komponenten der Anlage
- die Einhaltung aller in den Anleitungen aufgeführten Inspektions- und Wartungsbedingungen.

Dieses Produkt kann von Kindern ab 8 Jahren und darüber sowie von Personen mit verringerten physischen, sensori-

schen oder mentalen Fähigkeiten oder Mangel an Erfahrung und Wissen benutzt werden, wenn sie beaufsichtigt oder bezüglich des sicheren Gebrauchs des Produktes unterwiesen wurden und die daraus resultierenden Gefahren verstehen. Kinder dürfen nicht mit dem Produkt spielen. Reinigung und Benutzer-Wartung dürfen nicht von Kindern ohne Beaufsichtigung durchgeführt werden.

Eine andere Verwendung als die in der vorliegenden Anleitung beschriebene oder eine Verwendung, die über die hier beschriebene hinausgeht, gilt als nicht bestimmungsgemäß. Nicht bestimmungsgemäß ist auch jede unmittelbare kommerzielle und industrielle Verwendung.

Achtung!

Jede missbräuchliche Verwendung ist untersagt.

1.2 Allgemeine Sicherheitshinweise für den Betreiber

1.2.1 Gefahr durch Fehlbedienung

Durch Fehlbedienung können Sie sich selbst und andere gefährden und Sachschäden verursachen.

1 Sicherheit

- ▶ Lesen Sie die vorliegende Anleitung und alle mitgeltenden Unterlagen sorgfältig durch, insb. das Kapitel "Sicherheit" und die Warnhinweise.
- ▶ Führen Sie nur diejenigen Tätigkeiten durch, zu denen die vorliegende Betriebsanleitung anleitet.

1.2.2 Verletzungsgefahr durch Batterien

Wenn die Batterien bestimmungswidrig aufgeladen werden, dann sind erhebliche Personenschäden möglich.

- ▶ Laden Sie die Batterien nicht wieder auf.

1.2.3 Risiko eines Sachschadens

- ▶ Schließen Sie die Anschlusskontakte im Batteriefach des Produkts nicht kurz.

1.2.4 Risiko eines Sachschadens durch Säure

- ▶ Entfernen Sie die verbrauchten Batterien aus dem Produkt und entsorgen Sie die Batterien fachgerecht.
- ▶ Entfernen Sie die Batterien, bevor Sie das Produkt für längere Zeit ungenutzt verwahren.

1.3 Recycling und Entsorgung

- ▶ Überlassen Sie die Entsorgung der Verpackung dem Fachhandwerker, der das Produkt installiert hat.



Wenn das Produkt mit diesem Zeichen gekennzeichnet ist:

- ▶ Entsorgen Sie das Produkt in diesem Fall nicht über den Hausmüll.
- ▶ Geben Sie stattdessen das Produkt an einer Sammelstelle für Elektro- oder Elektronik-Altgeräte ab.



Wenn das Produkt Batterien enthält, die mit diesem Zeichen gekennzeichnet sind, dann können die Batterien gesundheits- und umweltschädliche Substanzen enthalten.

- ▶ Entsorgen Sie die Batterien in diesem Fall an einer Sammelstelle für Batterien.

1.4 Für den Fachhandwerker

1.4.1 Bestimmungsgemäße Verwendung

Bei unsachgemäßer oder nicht bestimmungsgemäßer Verwendung können Beeinträchtigungen des Produkts und anderer Sachwerte entstehen.

Das Produkt ermöglicht die Fernbedienung einer Zone über eine eBUS-Schnittstelle.

Das Funk-Fernbediengerät, muss an einem Ort befestigt sein, der einen ausreichenden Empfang liefert. Das Funk-Fernbediengerät ist nicht für den mobilen Gebrauch vorgesehen.

Für den Betrieb ist folgende Komponente notwendig:

– **MiPro R**

Die bestimmungsgemäße Verwendung beinhaltet:

- das Beachten der beiliegenden Betriebs-, Installations- und Wartungsanleitungen des Produkts sowie aller weiteren Komponenten der Anlage
- die Installation und Montage entsprechend der Produkt- und Systemzulassung
- die Einhaltung aller in den Anleitungen aufgeführten Inspektions- und Wartungsbedingungen.

Die bestimmungsgemäße Verwendung umfasst außerdem die Installation gemäß IP-Klasse.

Eine andere Verwendung als die in der vorliegenden Anleitung beschriebene oder eine Verwendung, die über die hier beschriebene hinausgeht, gilt als nicht bestimmungsgemäß.

Nicht bestimmungsgemäß ist auch jede unmittelbare kommerzielle und industrielle Verwendung.

Achtung!

Jede missbräuchliche Verwendung ist untersagt.

1.5 Allgemeine Sicherheitshinweise für den Fachhandwerker

1.5.1 Gefahr durch unzureichende Qualifikation

Folgende Arbeiten dürfen nur Fachhandwerker durchführen, die hinreichend dafür qualifiziert sind:

- Montage
- Demontage
- Installation
- Inbetriebnahme
- Wartung
- Reparatur
- Außerbetriebnahme
- ▶ Beachten Sie alle produktbegleitenden Anleitungen.
- ▶ Gehen Sie gemäß dem aktuellen Stand der Technik vor.
- ▶ Halten Sie alle einschlägigen Richtlinien, Normen, Gesetze und anderen Vorschriften ein.



1 Sicherheit

1.5.2 Anforderungen an die Leitungen

- ▶ Verwenden Sie für die Verdrahtung handelsübliche Leitungen.
 - Mindestquerschnitt:
 $\geq 0,75 \text{ mm}^2$
 - Maximale Leitungslänge:
 $\leq 125 \text{ m}$



2 Für den Betreiber

2.1 Hinweise zur Dokumentation

2.1.1 Mitgeltende Unterlagen beachten

- ▶ Beachten Sie unbedingt alle Betriebsanleitungen, die Komponenten der Anlage beiliegen.

2.1.2 Unterlagen aufbewahren

- ▶ Bewahren Sie diese Anleitung sowie alle mitgeltenden Unterlagen zur weiteren Verwendung auf.

2.1.3 Gültigkeit der Anleitung

Diese Anleitung gilt ausschließlich für:

MiPro remote R – Artikelnummer

Österreich	0020231590
------------	------------

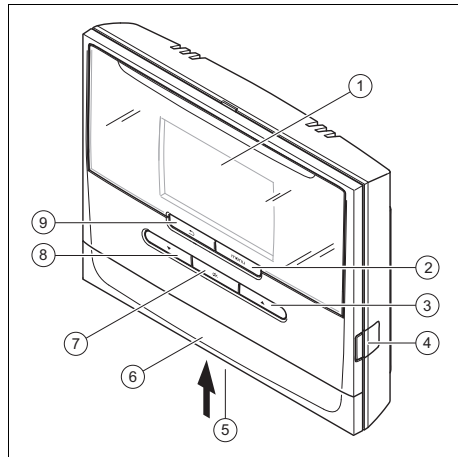
2.1.4 Nomenklatur

Zur Vereinfachung werden folgende Begriffe im Text verwendet:

- Regler: Wenn der Funkregler **MiPro R** gemeint ist.
- Fernbediengerät: Wenn das Funk-Fernbediengerät **MiPro remote R** gemeint ist.
- Außentemperaturfühler: Wenn der Funk-Außentemperaturfühler gemeint ist.

2.2 Produktübersicht

2.2.1 Fernbediengerät



1 Display	6 Wandsckelblende
2 Menü-Taste	7 OK-Taste
3 Pfeiltaste "oben"	8 Pfeiltaste "unten"
4 Diagnosebuchse	9 Zurück-Taste
5 Batteriefach	

2.2.2 Hauptfunktion

Das Fernbediengerät sendet Daten, wie die aktuelle Raumtemperatur an die Funkempfängereinheit. Von der Funkempfängereinheit empfängt das Fernbediengerät Daten, die Sie im Display ablesen können. Am Fernbediengerät können Sie z. B. die Betriebsart, die Zeiten oder die Temperatur einstellen.

2.2.3 Fehlfunktion vermeiden


- ▶ Achten Sie darauf, dass die Raumluft frei um das Fernbediengerät zirkulieren kann und das Fernbediengerät nicht durch Möbel, Vorhänge oder sonstige Gegenstände verdeckt wird.
- ▶ Achten Sie darauf, dass alle Heizkörperventile in dem Raum, in dem das Fernbediengerät montiert ist, voll aufgedreht sind.

2 Für den Betreiber

2.2.4 Typenschild

Das Typenschild befindet sich auf der Rückseite des Fernbediengeräts unter dem Gerätehalter.

Auf dem Typenschild sind folgende Angaben:

Angabe auf dem Typenschild	Bedeutung
Serialnummer	zur Identifikation, 7. bis 16. Ziffer = Artikelnummer des Produkts
MiPro remote R	Produktbezeichnung
V	Betriebsspannung
mA	Stromaufnahme
	Anleitung lesen
LR06	Batterie Typbezeichnung
T60	max. zulässige Umgebungstemperatur: 0 ... 60 °C

2.2.5 CE-Kennzeichnung



Mit der CE-Kennzeichnung wird dokumentiert, dass die Produkte gemäß dem Typenschild die grundlegenden Anforderungen der einschlägigen Richtlinien erfüllen.

Hiermit erklärt der Hersteller, dass der in der vorliegenden Anleitung beschriebene Funkanlagentyp der Richtlinie 2014/53/EU entspricht. Der vollständige Text der EU-Konformitätserklärung kann beim Hersteller eingesehen werden.

2.3 Betrieb

Das Fernbediengerät können Sie nur in Verbindung mit dem Regler **MiPro R** betreiben. Daher ist es notwendig sich auch die Betriebsanleitung des Reglers **MiPro R** durchzulesen.

Aus der Betriebsanleitung des Reglers entnehmen Sie die Informationen für

- die Bedienstruktur.
- das Bedienkonzept mit Beispiel.
- die ausführliche Beschreibung der Bedien- und Anzeigefunktionen, die auch für das Fernbediengerät gelten.

2.4 Bedien- und Anzeigefunktionen

Bedienebene (→ Seite 16)

Die Pfadangabe am Anfang der Beschreibung einer Funktion gibt an, wie Sie in der Menüstruktur zu dieser Funktion gelangen.

2.4.1 Empfangsstärke ablesen

Information → **Empfangsstärke**

- Mit dieser Funktion können Sie ablesen, wie gut die Funkverbindung zwischen Funkempfängereinheit und Fernbediengerät ist.
- 4: Die Funkverbindung ist im akzeptablen Bereich. Wenn die Empfangsstärke < 4 wird, ist die Funkverbindung instabil.
- 10: Die Funkverbindung ist sehr stabil.

2.4.2 Batteriestatus ablesen

Information → **Batteriestatus**

- Mit dieser Funktion können Sie ablesen, welchen Energiezustand die Batterie hat.
- **OK**: Die Batterie hat genügend Energie.
- **kritisch**: Die Batterie ist fast leer.

2.5 Wartungsmeldung

Wenn eine Wartung erforderlich ist, dann erscheint im Display des Fernbediengeräts der Text **Wartung**.

Auf dem Display des Reglers können Sie die konkrete Wartungsmeldung ablesen und aus der Betriebsanleitung des Reglers geht hervor, welche Maßnahmen Sie treffen müssen.

2.6 Fehlermeldung

Wenn ein Fehler in der Heizungsanlage auftritt, dann erscheint im Display des Fernbediengeräts der Text **Fehler**. Der Fachhandwerker muss die Heizungsanlage entstören oder reparieren, sonst kann es zu Sachschäden oder zum Ausfall der Heizungsanlage führen.

- ▶ Benachrichtigen Sie einen Fachhandwerker.

2.7 Störungsbehebung

Störungsbehebung (→ Anhang A.2)

2.8 Pflege

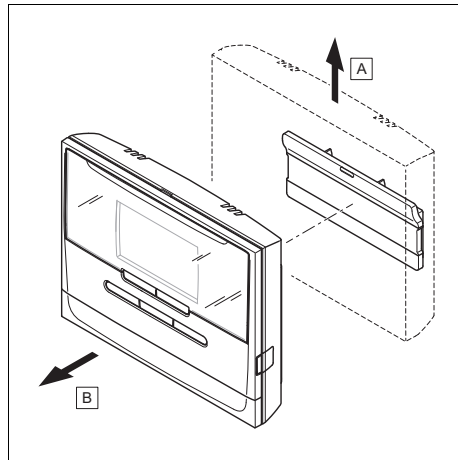
2.8.1 Produkt pflegen



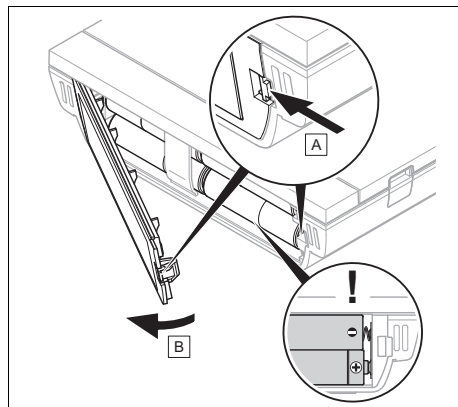
Vorsicht!
Risiko eines Sachschadens durch ungeeignete Reinigungsmittel!

- ▶ Verwenden Sie keine Sprays, keine Scheuermittel, Spülmittel, Lösungsmittel- oder chlorhaltigen Reinigungsmittel.
-
- ▶ Reinigen Sie die Verkleidung mit einem feuchten Tuch und etwas lösungsmittelfreier Seife.

2.9 Batterie wechseln



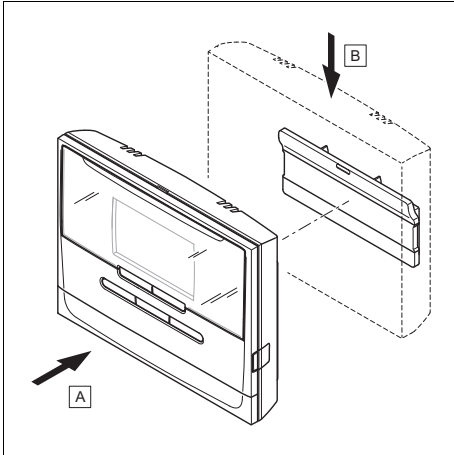
1. Nehmen Sie das Fernbediengerät gemäß der Abbildung vom Gerätehalter.



2. Öffnen Sie das Batteriefach gemäß der Abbildung.
3. Tauschen Sie immer alle Batterien aus.
 - ausschließlich Batterietyp LR06 verwenden
 - keine wiederaufladbaren Batterien verwenden
 - keine unterschiedlichen Batterietypen kombinieren
 - keine neuen und gebrauchten Batterien kombinieren

3 Für den Fachhandwerker

4. Setzen Sie die Batterien mit korrekter Polung ein.
5. Schließen Sie die Anschlusskontakte nicht kurz.
6. Schließen Sie das Batteriefach.



7. Hängen Sie das Fernbediengerät gemäß der Abbildung in den Gerätehalter ein, bis es einrastet.

2.10 Außerbetriebnahme

2.10.1 Produkt außer Betrieb nehmen

Wenn das Produkt ausgetauscht oder entfernt werden soll, dann muss die Heizungsanlage außer Betrieb genommen werden.

- ▶ Lassen Sie die Arbeiten von einem Fachhandwerker durchführen.
- ▶ Entfernen Sie die Batterien, bevor Sie das Produkt für längere Zeit ungenutzt verwahren.

2.10.2 Recycling und Entsorgung

- ▶ Überlassen Sie die Entsorgung der Verpackung dem Fachhandwerker, der das Produkt installiert hat.



Wenn das Produkt mit diesem Zeichen gekennzeichnet ist:

- ▶ Entsorgen Sie das Produkt in diesem Fall nicht über den Hausmüll.
- ▶ Geben Sie stattdessen das Produkt an einer Sammelstelle für Elektro- oder Elektronik-Altgeräte ab.



Wenn das Produkt Batterien enthält, die mit diesem Zeichen gekennzeichnet sind, dann können die Batterien gesundheits- und umweltschädliche Substanzen enthalten.

- ▶ Entsorgen Sie die Batterien in diesem Fall an einer Sammelstelle für Batterien.

2.11 Garantie und Kundendienst

2.11.1 Garantie

Informationen zur Herstellergarantie erfragen Sie unter der auf der Rückseite angegebenen Kontaktadresse.

2.11.2 Kundendienst

Kontaktdaten für unseren Kundendienst finden Sie unter der auf der Rückseite angegebenen Adresse oder unter www.saunier-duval.at.

3 Für den Fachhandwerker

3.1 Hinweise zur Dokumentation

3.1.1 Mitgeltende Unterlagen beachten

- ▶ Beachten Sie unbedingt alle Betriebs- und Installationsanleitungen, die Komponenten der Anlage beiliegen.

3.1.2 Unterlagen aufbewahren

- ▶ Geben Sie diese Anleitung sowie alle mitgeltenden Unterlagen an den Anlagenbetreiber weiter.

3.1.3 Gültigkeit der Anleitung

Diese Anleitung gilt ausschließlich für:

MiPro remote R – Artikelnummer

Österreich	0020231590
------------	------------

3.2 Montage

3.2.1 Lieferumfang prüfen

Anzahl	Inhalt
1	Fernbediengerät
1	Befestigungsmaterial (2 Schrauben und 2 Dübel)
4	Batterien, Typ LR06
1	Dokumentation

- ▶ Prüfen Sie den Lieferumfang auf Vollständigkeit.

3.2.2 Voraussetzung zur Ermittlung der Empfangsstärke des Fernbediengeräts

- Die Montage und Installation aller Systemkomponenten, sowie der Funkempfängereinheit (außer Regler und Außen-temperaturfühler) ist abgeschlossen.
- Die Stromversorgung für das gesamte System ist eingeschaltet.
- Die Systemkomponenten sind eingeschaltet.

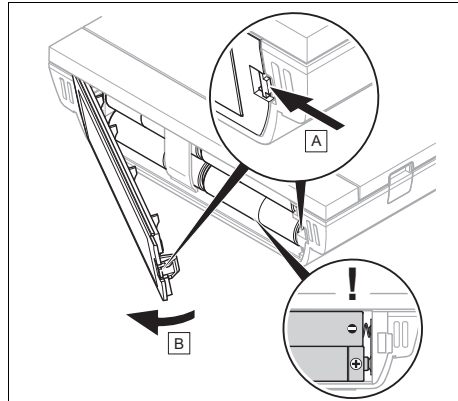
3.2.3 Fernbediengerät montieren

Aufstellort des Fernbediengeräts im Gebäude ermitteln

- Bestimmen Sie den Aufstellort, der den aufgeführten Anforderungen entspricht.
 - Innenwand des Hauptwohnraums
 - Montagehöhe: 1.5 m
 - ohne direkte Sonnenbestrahlung
 - ohne Einfluss von Wärmequellen

Empfangsstärke des Fernbediengeräts am ausgesuchten Aufstellort ermitteln

- Beachten Sie alle Punkte in Voraussetzung zur Ermittlung der Empfangsstärke des Fernbediengeräts (→ Seite 11).
- Stellen Sie sich neben die Funkempfängereinheit.



- Öffnen Sie das Batteriefach des Fernbediengeräts gemäß Abbildung.
- Setzen Sie die Batterien mit korrekter Polung ein.
 - ◁ Der Installationsassistent startet.
- Schließen Sie das Batteriefach.
- Wählen Sie die Sprache aus.
- Stellen Sie in der Funktion **Adresse Fernbedienung** die Adresse in aufsteigender Reihenfolge ein.
- Beginnen Sie mit der Adresse 1.
- Drücken Sie die OK-Taste.
 - ◁ Der Installationsassistent startet den Einlernprozess.
- Drücken Sie innerhalb von 10 Sekunden die Einlerntaste an der Funkempfängereinheit.
 - ◁ Auf dem Display erscheint **Einlernen erfolgreich abgeschlossen. Regler wird neu gestartet.**
- Drücken Sie die erscheinenden Funktionen mit der OK-Taste weiter bis die Funktion **Empfangsstärke** im Display erscheint.
- Gehen Sie zum ausgesuchten Aufstellort.
- Schließen Sie auf dem Weg zum Aufstellort alle Türen.
- Betätigen Sie eine Taste, wenn Striche (--) anstelle des Werts im Display

3 Für den Fachhandwerker

erscheinen und die Hintergrundbeleuchtung aus ist.

Bedingungen: Hintergrundbeleuchtung ist an, Display zeigt Striche (→)

- ▶ Vergewissern Sie sich, dass die Stromversorgung eingeschaltet ist.

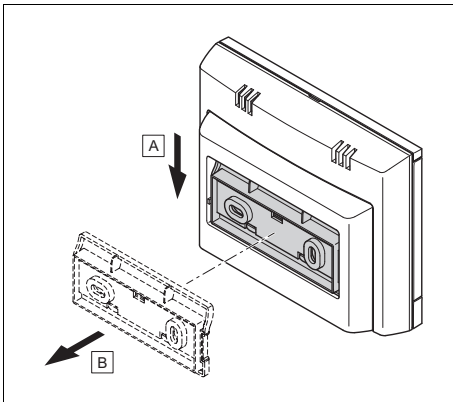
Bedingungen: Hintergrundbeleuchtung ist an, Display zeigt Striche (→), Empfangsstärke ist < 4

- ▶ Suchen Sie für das Fernbediengerät einen Aufstellort in Empfangsreichweite.

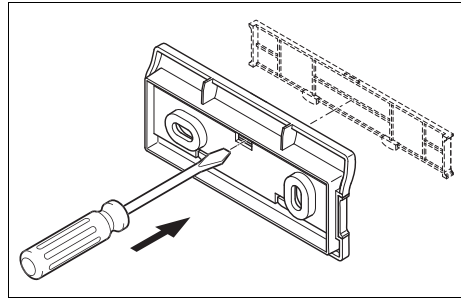
Bedingungen: Hintergrundbeleuchtung ist an, Empfangsstärke ist ≥ 4

- ▶ Markieren Sie die Stelle an der Wand, an der die Empfangsstärke ausreicht.

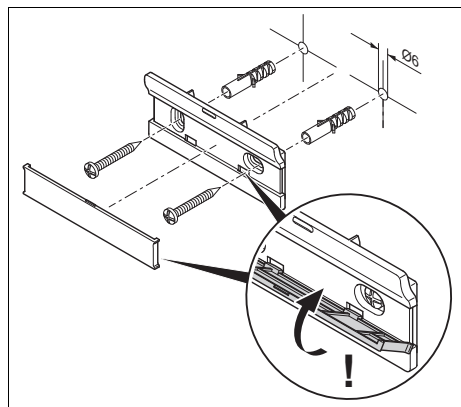
Gerätehalter an die Wand montieren



16. Entfernen Sie den Gerätehalter vom Fernbediengerät gemäß Abbildung.

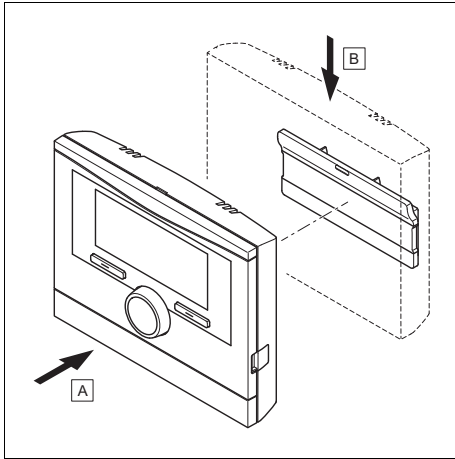


17. Entfernen Sie die Abdeckung des Gerätehalters gemäß Abbildung.



18. Befestigen Sie den Gerätehalter einschließlich Abdeckung gemäß Abbildung.

Fernbediengerät aufstecken



19. Stecken Sie das Fernbediengerät gemäß der Abbildung auf den Gerätehalter ein, bis er einrastet.

3.3 Inbetriebnahme

3.3.1 Vorarbeiten zur Inbetriebnahme

- Die Montage des Fernbediengeräts ist abgeschlossen.
- Der Installationsassistent ist mit Drücken der OK-Taste abgeschlossen und das Display zeigt die Grundanzeige.
- Die Empfangsstärke ist ≥ 4 .

3.3.2 Einstellungen am Regler vornehmen

1. Wählen Sie in der Funktion **Raumaufschaltung** den Wert **Aufschl** oder **Thermst**, wenn Sie zusätzlich den Raumtemperaturfühler des Fernbediengeräts verwenden wollen.
2. Stellen Sie fest, in welcher Zone das Fernbediengerät installiert ist.
3. Blättern Sie im Display zu der Zone, in der das Fernbediengerät installiert ist.
4. Stellen Sie in dieser Zone in der Funktion **Zone aktiviert** den Wert auf **Ja**.

5. Ordnen Sie in dieser Zone in der Funktion **Zonenzuordnung** die Adresse des Fernbediengeräts zu, das angesprochen werden soll.

3.3.3 Einstellungen später ändern

Alle Einstellungen, die Sie über den Installationsassistenten vorgenommen haben, können Sie später über die Bedienebene des Betreibers oder die Fachhandwerkerebene ändern.

Bedienebene (→ Seite 16)

Fachhandwerkerebene (→ Seite 18)

3.4 Übergabe an den Betreiber

- ▶ Informieren Sie den Betreiber über die Handhabung und Funktion seines Produkts.
- ▶ Übergeben Sie dem Betreiber alle für ihn bestimmten Anleitungen und Gerätepapiere zur Aufbewahrung.
- ▶ Gehen Sie die Betriebsanleitung mit dem Betreiber durch.
- ▶ Beantworten Sie all seine Fragen.
- ▶ Weisen Sie den Betreiber insb. auf die Sicherheitshinweise hin, die der Betreiber beachten muss.
- ▶ Informieren Sie den Betreiber, dass die Raumluft frei um das Produkt zirkulieren kann und das Produkt nicht durch Möbel, Vorhänge oder sonstige Gegenstände verdeckt wird.
- ▶ Informieren Sie den Betreiber, dass in dem Raum, in dem das Produkt angebracht ist, alle Heizkörperventile vollständig geöffnet sein müssen.

3.5 Betrieb

Das Fernbediengerät können Sie nur in Verbindung mit dem Regler **MiPro R** betreiben. Daher ist es notwendig sich auch die Betriebsanleitung des Reglers **MiPro R** durchzulesen.

Aus der Betriebsanleitung des Reglers entnehmen Sie die Informationen für

- die Bedienstruktur.

3 Für den Fachhandwerker

- das Bedienkonzept mit Beispiel.
- die ausführliche Beschreibung der Bedien- und Anzeigefunktionen, die auch für das Fernbediengerät gelten.

3.5.1 Auf Werkseinstellung zurücksetzen

Mit dieser Funktion können Sie alle Einstellwerte zurücksetzen, die Sie über den Installationsassistenten des Fernbediengerät eingestellt haben.

Die Kommunikation zwischen Fernbediengerät und Funkempfängereinheit darf nicht unterbrochen oder gestört sein.

Sie gelangen direkt zu der Funktion **Werkseinstellung**, indem Sie das Fernbediengerät mit einer Taste aktivieren und dann min. 10 Sekunden lang beide Pfeiltasten gleichzeitig gedrückt halten.

3.6 Bedien- und Anzeigefunktionen

Das Fernbediengerät verfügt über die Betrieberebene und die Fachhandwerkerebene.

In die Fachhandwerkerebene gelangen Sie, indem Sie min. 5 Sekunden die Menü-Taste drücken.

Sie wechseln wieder in die Grundanzeige der Betrieberebene, wenn Sie die Menü-Taste (min. 5 s) drücken oder 5 Minuten keine Bedienung ausführen.

Wenn Sie den Code nicht kennen, dann können Sie mit Hilfe der Funktion **Werkseinstellung** den Code löschen. Dabei gehen alle Einstellwerte verloren.

Bedienebene (→ Seite 16)

Fachhandwerkerebene (→ Seite 18)

Die Pfadangabe am Anfang der Beschreibung einer Funktion gibt an, wie Sie in der Menüstruktur zu dieser Funktion gelangen.

3.6.1 Adresse Fernbediengerät einstellen

Fachhandwerkerebene → **Adresse Fernbedienung**

- Mit dieser Funktion können Sie die Adresse für das Fernbediengerät einstellen.

Jedes Fernbediengerät erhält eine eindeutige Adresse, beginnend mit der Adresse 1. Für jedes weitere Fernbediengerät erhöhen Sie die Adresse fortlaufend.

Wenn Sie die Adresse des Fernbediengeräts ändern, dann startet automatisch der Einlernprozess. Innerhalb von 10 Sekunden müssen Sie an der Funkempfängereinheit die Einlertaste drücken, damit die Funkempfängereinheit die neue Adresse des Fernbediengeräts erkennen kann.

3.7 Fehlermeldungen

Wenn ein Fehler in der Heizungsanlage auftritt, dann erscheint in der Grundanzeige der Text **Fehler**.

3.7.1 Übersicht Fehler- und Störungsbehebung

Fehlerbehebung (→ Anhang B.2)

Störungbehebung (→ Anhang B.3)

3.8 Außerbetriebnahme

3.8.1 Produkt außer Betrieb nehmen

1. Nehmen Sie alle Komponenten der Heizungsanlage außer Betrieb, wie in der Installationsanleitung der einzelnen Komponenten beschrieben.
2. Nehmen Sie den Fernbediengerät vom Gerätehalter.
3. Entfernen Sie die Batterien.
4. Entfernen Sie die Abdeckung des Gerätehalters.
5. Schrauben Sie den Gerätehalter von der Wand.

3.9 Kundendienst

Die Kundendienstadressen entnehmen Sie der Installationsanleitung des Reglers.

3.10 Fernbediengerät

Batterieart	LR06
Übertragungsfrequenz	868 MHz
Sendeleistung	≤ 10 mW
Reichweite im Freifeld	≤ 100 m
Reichweite im Gebäude	≤ 25 m
Schutzart	IP 20
Schutzklasse	III
Max. zulässige Umgebungstemperatur	0 ... 60 °C
rel. Raumluftfeuchte	35 ... 90 %
Höhe	97 mm
Breite	147 mm
Tiefe	27 mm

Anhang

Anhang

A Für den Betreiber

A.1 Bedienebene

Einstellebene	Werte		Einheit	Schrittweite, Auswahl	Werkseinstellung
	min.	max.			
ZONE1 →					
Betriebsart Heizen				aus, Auto, Nacht	Auto
Betriebsart Kühlen				aus, Auto, Nacht	Auto
ZONE1 → Zeitprogr. Heizen → Montag bis Sonntag					
Zeitraum 1 bis Zeitraum 7: Start - Ende	00:00	24:00	h:min	00:10	Mo bis Fr: 00:00 - 06:00: 15 °C 06:00 - 22:00: 20 °C 22:00 - 24:00: 15 °C Sa: 00:00 - 07:30: 15 °C
Zeitraum 1 bis Zeitraum 7: Temperatur	5	30	°C	0,5	07:30 - 23:30: 20 °C 23:30 - 24:00: 15 °C So: 00:00 - 07:30: 15 °C 07:30 - 22:00: 20 °C 22:00 - 24:00: 15 °C
ZONE1 → Zeitprogr. Heizen → Einen Tag kopieren → Montag bis Sonntag					
kopieren nach				Montag->Freitag, Montag->Sonntag, Dienstag, Mittwoch, Donnerstag, Freitag, Samstag, Sonntag	
ZONE1 → Zeitprogr. Kühlen → Montag bis Sonntag					
Zeitraum 1 bis Zeitraum 7: Start - Ende	00:00	24:00	h:min	00:10	Mo bis Fr: 00:00 - 6:00: aus 06:00 - 22:00: an 22:00 - 24:00: aus Sa: 00:00 - 7:30: aus
Zeitraum 1 bis Zeitraum 7: an, aus				an, aus	7:30 - 23:30: an 23:30 - 24:00: aus So: 00:00 - 7:30: aus 07:30 - 22:00: an 22:00 - 24:00: aus

Einstellebene	Werte		Einheit	Schrittweite, Auswahl	Werkseinstellung
	min.	max.			
ZONE1 → Zeitprogr. Kühlen → Einen Tag kopieren → Montag bis Sonntag					
kopieren nach				Montag->Freitag, Montag->Sonntag, Dienstag, Mittwoch, Donnerstag, Freitag, Samstag, Sonntag	
ZONE1 →					
Tagtemp. Kühlen	15	30	°C	0,5	24
ZONE1 → Überschreiben →					
	5	30	°C	0,5	21
Ende:	00:00	23:50	h:min	00:10	
ZONE1 →					
Nachttemperatur	5	30	°C	0,5	15
ZONE1 → Tage außer Haus → Einstellungen →					
Start:	01.01.01	31.12.99	tt.mm.jj	Tag.Monat.Jahr	01.01.14
Ende:	01.01.01	31.12.99	tt.mm.jj	Tag.Monat.Jahr	01.01.14
Temperatur:	5	30	°C	1	15
ZONE1 → Tage außer Haus →					
deaktivieren	Tage außer Haus deaktiviert				
Grundeinstellungen →					
Sprache				auswählbare Sprache	English
Tastensperre				aus, an	aus
Displaykontrast	1	15		1	9
Information →					
akt. Raumluftfeucht.	aktueller Wert		%		
aktueller Taupunkt	aktueller Wert		°C		
Batteriestatus	aktueller Wert			OK, kritisch	
Empfangsstärke	aktueller Wert			1	

Anhang

A.2 Störungsbehebung

Störung	mögliche Ursache	Maßnahme
Display bleibt dunkel	Batterien sind leer	<ol style="list-style-type: none"> 1. Wechseln Sie alle Batterien. (→ Seite 9) 2. Wenn der Fehler noch vorhanden ist, dann benachrichtigen Sie den Fachhandwerker.
Keine Veränderungen in der Anzeige über die Tasten	Softwarefehler	<ol style="list-style-type: none"> 1. Nehmen Sie alle Batterien heraus. 2. Setzen Sie die Batterien gemäß der im Batteriefach angegebenen Polung ein. 3. Wenn der Fehler noch vorhanden ist, dann benachrichtigen Sie den Fachhandwerker.
Displayanzeige: keine Funkverbindung	Empfangsstärke zu schwach	<ol style="list-style-type: none"> 1. Gehen Sie mit dem Fernbediengerät zur Funkempfängereinheit und schauen Sie, ob die Empfangsstärke zunimmt. 2. Wenn die Empfangsstärke den Wert 4 überschreitet, dann lassen Sie den Fachhandwerker das Fernbediengerät an dem neuen Ort montieren. 3. Wenn die Empfangsstärke direkt neben der Funkempfängereinheit den Wert 4 nicht überschreitet, dann schalten Sie den Netzschalter an allen Wärmerezeugern für ca. 1 Minute aus und dann wieder ein. 4. Wenn der Fehler noch vorhanden ist, dann benachrichtigen Sie den Fachhandwerker.
Displayanzeige: Batterie wechseln	Batterien sind fast leer	<ol style="list-style-type: none"> 1. Wechseln Sie alle Batterien. (→ Seite 9) 2. Wenn der Fehler noch vorhanden ist, dann benachrichtigen den Fachhandwerker.
Displayanzeige: Tastensperre aktiv Zum Entriegeln 3 Sek. OK drücken , keine Änderung der Einstellungen und Werte möglich	Tastensperre ist aktiv	<ol style="list-style-type: none"> 1. Wenn Sie Werte ändern wollen, dann folgen Sie der Anweisung auf dem Display. 2. Lesen Sie sich auch die Funktion Tastensperre aktivieren (→ Betriebsanleitung Regler) durch.

B Für den Fachhandwerker

B.1 Fachhandwerkerebene

Einstellebene	Werte		Schrittweite, Auswahl	Werkseinstellung
	min.	max.		
Fachhandwerkerebene →				
Sprache			auswählbare Sprache	English
Adresse Fernbedienung	1	8	1	1

B.2 Fehlerbehebung

Meldung	mögliche Ursache	Maßnahme
Fehler	Raumtemperaturfühler defekt	► Tauschen Sie das Fernbediengerät aus.
	Adresse Fernbedienung fehlt	► Stellen Sie am Fernbediengerät in der Funktion Adresse Fernbediengerät die korrekte Adresse ein.
	Zonenzuordnung fehlt	► Stellen Sie am Regler in der Funktion Zonenzuordnung die korrekte Adresse des Fernbediengeräts ein.
	Fehler im System	► Werten Sie die Fehlermeldungen im Regler aus.

B.3 Störungsbehebung

Störung	mögliche Ursache	Maßnahme
Display bleibt dunkel	Batterien sind leer	► Wechseln Sie alle Batterien. (→ Seite 9)
	Batterien vom Regler falsch eingelegt	► Setzen Sie die Batterien gemäß der im Batteriefach angegebenen Polung ein.
	Produkt ist defekt	► Tauschen Sie das Produkt aus.
Keine Veränderungen in der Anzeige über die Tasten	Softwarefehler	1. Nehmen Sie alle Batterien heraus. 2. Setzen Sie die Batterien gemäß der im Batteriefach angegebenen Polung ein.
	Produkt ist defekt	► Tauschen Sie das Produkt aus.
Displayanzeige: keine Funkverbindung	Keine Stromversorgung an der Funkempfängereinheit	► Stellen Sie die Stromversorgung der Funkempfängereinheit wieder her.
	Fernbediengerät ist außerhalb der Funkreichweite	1. Gehen Sie mit dem Fernbediengerät zur Funkempfängereinheit und schauen Sie, ob die Empfangsstärke zunimmt. 2. Suchen Sie für das Fernbediengerät einen neuen Aufstellort, wenn die Empfangsstärke ≤ 4 ist.
	Produkt ist defekt	► Tauschen Sie das Produkt aus.
Kein Wechsel in die Fachhandwerkerebene möglich	Code für Fachhandwerkerebene unbekannt	► Setzen Sie das Fernbediengerät auf die Werkseinstellung zurück (→ Seite 14).

Herausgeber/Hersteller

SDECCI SAS

17, rue de la Petite Baratte – 44300 Nantes

Téléphone 033 24068-1010 – Télécopie 033 24068-1053



0020243698_01 – 06.02.2017

Lieferant

Vaillant Group Austria GmbH

Salmhoferstraße 7 – A-1230 Wien

Telefon 01 6152070 – Telefax 01 61520703399

Telefon 01 6152075

info@saunierduval.at – www.saunier-duval.at

© Diese Anleitungen, oder Teile davon, sind urheberrechtlich geschützt und dürfen nur mit schriftlicher Zustimmung des Herstellers vervielfältigt oder verbreitet werden.
Technische Änderungen vorbehalten.