



Saunier Duval
Einfach zuverlässig

Betriebs- und Installationsanlei- tung

Fernbediengerät

MiPro remote



AT

Inhalt

Inhalt

1	Sicherheit	3
1.1	Allgemeine Sicherheitshinweise	3
1.2	Für den Fachhandwerker.....	3
1.3	Bestimmungsgemäße Verwendung.....	3
2	Für den Betreiber.....	5
2.1	Hinweise zur Dokumentation	5
2.2	Produktübersicht.....	5
2.3	Bedienen.....	6
2.4	Wartungsmeldung.....	6
2.5	Fehlermeldung.....	6
2.6	Störungen	6
2.7	Produkt pflegen.....	6
2.8	Außerbetriebnahme	6
2.9	Garantie und Kundendienst	7
3	Für den Fachhandwerker	7
3.1	Hinweise zur Dokumentation	7
3.2	Produktübersicht	7
3.3	Fernbediengerät im Wohnraum montieren.....	7
3.4	Elektroinstallation.....	8
3.5	Inbetriebnahme.....	8
3.6	Übergabe an den Betreiber	9
3.7	Bedienen.....	9
3.8	Fehlermeldungen erkennen und beheben.....	9
3.9	Störungen	9
3.10	Außerbetriebnahme	9
3.11	Kundendienst.....	10
3.12	Technische Daten.....	10
	Anhang	11
A	Für den Betreiber.....	11
A.1	Bedienebene.....	11
A.2	Störungen erkennen und beheben.....	12
B	Für den Fachhandwerker	13
B.1	Installationsassistent.....	13
B.2	Fachhandwerkerebene	13
B.3	Fehlermeldungen.....	13

1 Sicherheit

1.1 Allgemeine Sicherheitshinweise

1.1.1 Gefahr durch unzureichende Qualifikation

Folgende Arbeiten dürfen nur Fachhandwerker durchführen, die hinreichend dafür qualifiziert sind:

- Montage
- Demontage
- Installation
- Inbetriebnahme
- Wartung
- Reparatur
- Außerbetriebnahme
- ▶ Beachten Sie alle produktbegleitenden Anleitungen.
- ▶ Gehen Sie gemäß dem aktuellen Stand der Technik vor.
- ▶ Halten Sie alle einschlägigen Richtlinien, Normen, Gesetze und anderen Vorschriften ein.

1.2 Für den Fachhandwerker

1.2.1 Risiko eines Sachschadens durch Frost

- ▶ Installieren Sie das Produkt nicht in frostgefährdeten Räumen.

1.2.2 Anforderungen an die Leitungen

- ▶ Verwenden Sie für die Verdrahtung handelsübliche Leitungen.
 - Mindestquerschnitt: $\geq 0,75 \text{ mm}^2$
 - Maximale Leitungslänge: $\leq 125 \text{ m}$

1.3 Bestimmungsgemäße Verwendung

Bei unsachgemäßer oder nicht bestimmungsgemäßer Verwendung können Beeinträchtigungen des Produkts und anderer Sachwerte entstehen.

Das Produkt ermöglicht die Fernbedienung einer Zone über eine eBUS-Schnittstelle.

Für den Betrieb ist folgender Regler notwendig:

– MiPro

Die bestimmungsgemäße Verwendung beinhaltet:

- das Beachten der beiliegenden Betriebs-, Installations- und Wartungsanleitungen des Produkts sowie aller weiteren Komponenten der Anlage
- die Installation und Montage entsprechend der Produkt- und Systemzulassung
- die Einhaltung aller in den Anleitungen aufgeführten In-

1 Sicherheit

spektions- und Wartungsbedingungen.

Die bestimmungsgemäße Verwendung umfasst außerdem die Installation gemäß IP-Klasse.

Eine andere Verwendung als die in der vorliegenden Anleitung beschriebene oder eine Verwendung, die über die hier beschriebene hinausgeht, gilt als nicht bestimmungsgemäß. Nicht bestimmungsgemäß ist auch jede unmittelbare kommerzielle und industrielle Verwendung.

Achtung!

Jede missbräuchliche Verwendung ist untersagt.

2 Für den Betreiber

2.1 Hinweise zur Dokumentation

2.1.1 Mitgeltende Unterlagen beachten

- ▶ Beachten Sie unbedingt alle Betriebsanleitungen, die Komponenten der Anlage beiliegen.

2.1.2 Unterlagen aufbewahren

- ▶ Bewahren Sie diese Anleitung sowie alle mitgeltenden Unterlagen zur weiteren Verwendung auf.

2.1.3 Gültigkeit der Anleitung

Diese Anleitung gilt ausschließlich für:

MiPro remote – Artikelnummer

Österreich	0020218375
------------	------------

2.1.4 Nomenklatur

Zur Vereinfachung werden folgende Begriffe im Text verwendet:

- Regler: Wenn der Regler **MiPro** gemeint ist.
- Fernbediengerät: Wenn das Fernbediengerät **MiPro remote** gemeint ist.

2.2 Produktübersicht

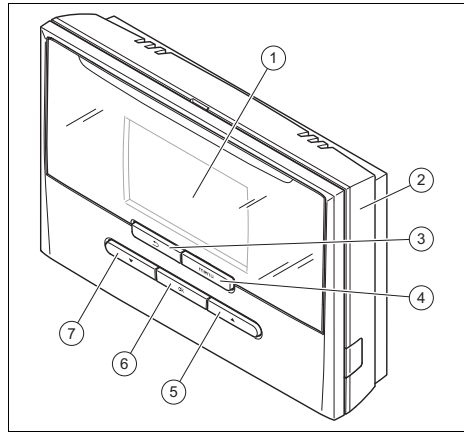
2.2.1 CE-Kennzeichnung



Mit der CE-Kennzeichnung wird dokumentiert, dass die Produkte gemäß dem Typenschild die grundlegenden Anforderungen der einschlägigen Richtlinien erfüllen.

Die Konformitätserklärung kann beim Hersteller eingesehen werden.

2.2.2 Aufbau des Produkts



- | | |
|----------------|----------------------|
| 1 Display | 5 Pfeiltaste "oben" |
| 2 Wandsockel | 6 OK-Taste |
| 3 Zurück-Taste | 7 Pfeiltaste "unten" |
| 4 Menü-Taste | |

2.2.3 Typenschild

Das Typenschild befindet sich auf der Leiterplatte des Produkts und ist nach der Montage an einer Wand von außen nicht mehr zugänglich.

Auf dem Typenschild sind folgende Angaben:

Angabe auf dem Typenschild	Bedeutung
Serialnummer	zur Identifikation
MiPro remote	Produktbezeichnung
V	Betriebsspannung
mA	Stromaufnahme

2.2.4 Regelfunktion

Das Produkt ist ein drahtgebundenes Fernbediengerät. Die Kommunikation erfolgt über eine 2-adrige eBUS-Leitung. Mit dem Produkt können Sie Funktionen, wie Betriebsart, Zeiten und Temperaturen einer Zone einstellen bzw. ändern.

2 Für den Betreiber

2.3 Bedienen

Das Fernbediengerät können Sie nur in Verbindung mit dem Regler betreiben. Daher ist es notwendig sich auch die Betriebsanleitung des Reglers durchzulesen.

Aus der Betriebsanleitung des Reglers entnehmen Sie die Informationen für

- die Bedienstruktur.
- das Bedienkonzept mit Beispiel.
- die ausführliche Beschreibung der Bedien- und Anzeigefunktionen, die auch für das Fernbediengerät gelten.

Bedienebene (→ Seite 11)

2.4 Wartungsmeldung

Wenn eine Wartung erforderlich ist, dann erscheint im Display des Fernbediengeräts der Text **Wartung**.

Auf dem Display des Reglers können Sie die konkrete Wartungsmeldung ablesen und aus der Betriebsanleitung des Reglers geht hervor, welche Maßnahmen Sie treffen müssen.

2.5 Fehlermeldung

Wenn ein Fehler in der Heizungsanlage auftritt, dann erscheint im Display des Fernbediengeräts der Text **Fehler**. Der Fachhandwerker muss die Heizungsanlage entstören oder reparieren, sonst kann es zu Sachschäden oder zum Ausfall der Heizungsanlage führen.

- ▶ Benachrichtigen Sie einen Fachhandwerker.

2.6 Störungen

Störungen erkennen und beheben
(→ Seite 12)

2.7 Produkt pflegen



Vorsicht!

Risiko eines Sachschadens durch ungeeignete Reinigungsmittel!

- ▶ Verwenden Sie keine Sprays, keine Scheuermittel, Spülmittel, Lösungsmittel- oder chlorhaltigen Reinigungsmittel.

- ▶ Reinigen Sie die Verkleidung mit einem feuchten Tuch und etwas lösungsmittelfreier Seife.

2.8 Außerbetriebnahme

2.8.1 Fernbediengerät austauschen

Wenn das Fernbediengerät der Heizungsanlage ausgetauscht werden soll, dann muss die Heizungsanlage außer Betrieb genommen werden.

- ▶ Lassen Sie die Arbeiten von einem Fachhandwerker durchführen.

2.8.2 Recycling und Entsorgung

- ▶ Überlassen Sie die Entsorgung der Verpackung dem Fachhandwerker, der das Produkt installiert hat.



Wenn das Produkt mit diesem Zeichen gekennzeichnet ist:

- ▶ Entsorgen Sie das Produkt in diesem Fall nicht über den Hausmüll.
- ▶ Geben Sie stattdessen das Produkt an einer Sammelstelle für Elektro- oder Elektronik-Altgeräte ab.



Wenn das Produkt Batterien enthält, die mit diesem Zeichen gekennzeichnet sind, dann können die Batterien gesundheits- und umweltschädliche Substanzen enthalten.

- ▶ Entsorgen Sie die Batterien in diesem Fall an einer Sammelstelle für Batterien.

2.9 Garantie und Kundendienst

2.9.1 Garantie

Informationen zur Herstellergarantie erfragen Sie unter der auf der Rückseite angegebenen Kontaktadresse.

2.9.2 Kundendienst

Kontaktdaten für unseren Kundendienst finden Sie unter der auf der Rückseite angegebenen Adresse oder unter www.saunier-duval.at.

3 Für den Fachhandwerker

3.1 Hinweise zur Dokumentation

3.1.1 Mitgeltende Unterlagen beachten

- ▶ Beachten Sie unbedingt alle Betriebs- und Installationsanleitungen, die Komponenten der Anlage beiliegen.

3.1.2 Unterlagen aufbewahren

- ▶ Geben Sie diese Anleitung sowie alle mitgeltenden Unterlagen an den Anlagenbetreiber weiter.

3.2 Produktübersicht

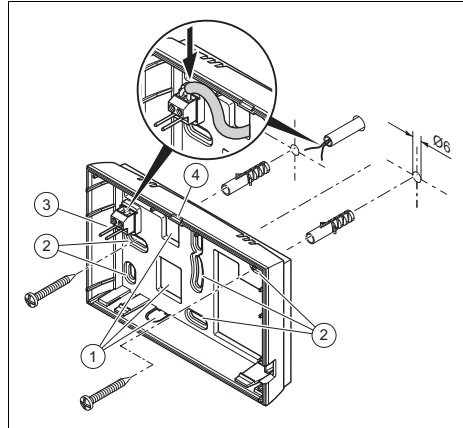
3.2.1 Lieferumfang prüfen

- ▶ Prüfen Sie den Lieferumfang auf Vollständigkeit.

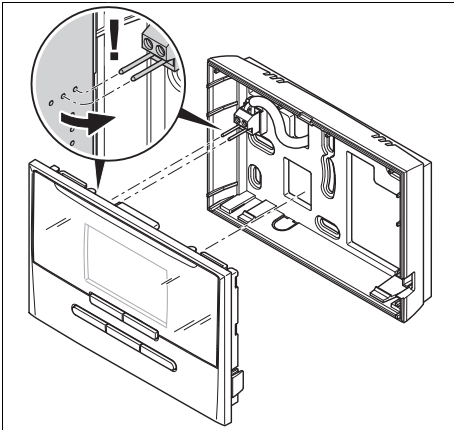
Anzahl	Inhalt
1	Fernbediengerät
1	Befestigungsmaterial (2 Schrauben und 2 Dübel)
1	Betriebs- und Installationsanleitung

3.3 Fernbediengerät im Wohnraum montieren

1. Montieren Sie das Fernbediengerät so an einer Innenwand des Hauptwohnraumes, dass eine einwandfreie Erfassung der Raumtemperatur gewährleistet ist.
 - Montagehöhe: 1.5 m



- 1 Öffnungen für Kabeldurchführung
 - 2 Befestigungsöffnungen
 - 3 Stiftleiste mit Klemmen für eBUS-Leitung
 - 4 Öffnungsschlitz
2. Schrauben Sie den Wandschalter gemäß Abbildung an.
 3. Schließen Sie die eBUS-Leitung an.



4. Drücken Sie das Fernbediengerät vorsichtig in den Wandsockel ein.

3.4 Elektroinstallation

Wenn Sie die eBUS-Leitung anschließen, dann müssen Sie nicht auf die Polung achten. Wenn Sie die beiden Anschlüsse vertauschen, dann ist die Kommunikation nicht beeinträchtigt.

3.4.1 Fernbediengerät an Wärmerezeuger anschließen

1. Führen Sie Netzspannungsleitungen und Busleitungen ab einer Länge von 10 m separat.
2. Gehen Sie beim Öffnen des Schaltkastens des Wärmerezeugers vor, wie in der Installationsanleitung des Wärmerezeugers beschrieben.

Bedingungen: Der Wärmerezeuger ist nicht über den eBUS interface an den eBUS angeschlossen.

- ▶ Schließen Sie die eBUS-Leitung an die eBUS-Klemmen im Wandsockel des Fernbediengeräts an.
- ▶ Schließen Sie die eBUS-Leitung an die eBUS-Klemmen des Wärmerezeugers an.

3.5 Inbetriebnahme

Wenn Sie das System nach der Elektroinstallation zum ersten Mal in Betrieb nehmen, dann starten automatisch die Installationsassistenten der Komponenten und des Fernbediengeräts.

Alle Einstellungen, die Sie über den Installationsassistenten vorgenommen haben, können Sie später über die Ebene für den Betreiber und Fachhandwerker ändern.

Installationsassistent (→ Seite 13)

3.5.1 Einstellwerte wählen

Bedingungen: Einstellungen im Fernbediengerät

- ▶ Wählen Sie in der Funktion **Sprache** die gewünschte Sprache aus.
- ▶ Stellen Sie in der Funktion **Adresse Fernbedienung** die Adresse ein, mit der der Regler das Fernbediengerät ansprechen soll.
- ▶ Beginnen Sie immer mit Adresse 1.
- ▶ Erhöhen Sie für jedes weitere Fernbediengerät die Adresse fortlaufend.

Bedingungen: Einstellungen im Regler

- ▶ Wählen Sie in der Funktion **Raumaufschaltung** den Wert **Aufschl** oder **Thermst**, wenn Sie zusätzlich den Raumtemperaturfühler des Fernbediengeräts verwenden wollen.
- ▶ Stellen Sie fest, in welcher Zone das Fernbediengerät installiert ist.
- ▶ Blättern Sie im Display zu der Zone, in der das Fernbediengerät installiert ist.
- ▶ Stellen Sie in dieser Zone in der Funktion **Zone aktiviert** den Wert auf **Ja**.
- ▶ Ordnen Sie in dieser Zone in der Funktion **Zonenzuordnung** die Adresse des Fernbediengeräts zu, das angesprochen werden soll.

3.6 Übergabe an den Betreiber

- ▶ Informieren Sie den Betreiber über die Handhabung und Funktion seines Produkts.
- ▶ Übergeben Sie dem Betreiber alle für ihn bestimmten Anleitungen und Gerätepapiere zur Aufbewahrung.
- ▶ Gehen Sie die Betriebsanleitung mit dem Betreiber durch.
- ▶ Beantworten Sie all seine Fragen.
- ▶ Weisen Sie den Betreiber insb. auf die Sicherheitshinweise hin, die der Betreiber beachten muss.
- ▶ Informieren Sie den Betreiber, dass die Raumluft frei um das Produkt zirkulieren kann und das Produkt nicht durch Möbel, Vorhänge oder sonstige Gegenstände verdeckt wird.
- ▶ Informieren Sie den Betreiber, dass in dem Raum, in dem das Produkt angebracht ist, alle Heizkörperventile vollständig geöffnet sein müssen.

3.7 Bedienen

Aus der Betriebsanleitung des Reglers entnehmen Sie die Informationen für

- die Bedienstruktur.
- das Bedienkonzept mit Beispiel.
- die ausführliche Beschreibung der Bedien- und Anzeigefunktionen, die auch für das Fernbediengerät gelten.

In die Fachhandwerkerebene gelangen Sie, indem Sie min. 5 Sekunden die Menü-Taste drücken.

Sie wechseln wieder in die Grundanzeige der Betreiberebene, wenn Sie die Menü-Taste (min. 5 s) drücken oder 5 Minuten keine Bedienung ausführen.

Sie gelangen in die Funktion **Werkseinstellung** zurücksetzen, indem Sie beide Pfeiltasten gleichzeitig für 10 Sekunden gedrückt halten

Die Einstell- und Ablesemöglichkeiten finden Sie im Anhang.

Bedienebene (→ Seite 11)

Fachhandwerkerebene (→ Seite 13)

3.7.1 Adresse Fernbediengerät einstellen

Fachhandwerkerebene → **Adresse Fernbedienung**

- Mit dieser Funktion können Sie die Adresse für das Fernbediengerät einstellen.

Jedes Fernbediengerät erhält eine eindeutige Adresse, beginnend mit der Adresse 1. Für jedes weitere Fernbediengerät erhöhen Sie die Adresse fortlaufend.

3.8 Fehlermeldungen erkennen und beheben

Wenn ein Fehler in der Heizungsanlage auftritt, dann erscheint in der Grundanzeige der Text **Fehler**.

Fehlermeldungen (→ Anhang B.3)

3.9 Störungen

Störungen erkennen und beheben (→ Seite 12)

3.10 Außerbetriebnahme

3.10.1 Produkt austauschen

1. Nehmen Sie die Heizungsanlage außer Betrieb, wenn Sie das Produkt tauschen wollen.
2. Führen Sie die Außerbetriebnahme des Wärmeerzeugers aus, wie in der Installationsanleitung des Wärmeerzeugers beschrieben.

3.10.2 Von der Wand abbauen

1. Führen Sie den Schraubendreher in den Schlitz des Wandsockels ein.
2. Hebeln Sie vorsichtig das Fernbediengerät vom Wandsockel ab.
3. Lösen Sie die eBUS-Leitung an der Stiftheiste des Fernbediengeräts und an der Klemmleiste des Wärmeerzeugers.
4. Schrauben Sie den Wandsockel von der Wand.

3 Für den Fachhandwerker

3.11 Kundendienst

Die Kundendienstadressen entnehmen Sie der Installationsanleitung des Reglers.

3.12 Technische Daten

max. Betriebsspannung	24 V
Stromaufnahme	< 50 mA
Querschnitt Anschlussleitungen	0,75 ... 1,5 mm ²
Schutzart	IP 20
Schutzklasse	III
Max. zulässige Umgebungstemperatur	0 ... 60 °C
akt. Raumlufffeuchte	20 ... 95 %
Höhe	97 mm
Breite	147 mm
Tiefe	27 mm

Anhang

A Für den Betreiber

A.1 Bedienebene

Einstellebene	Werte		Einheit	Schrittweite, Auswahl	Werkseinstellung
	min.	max.			
ZONE1 →					
Betriebsart Heizen				aus, Auto, Nacht	Auto
Betriebsart Kühlen				aus, Auto, Nacht	Auto
ZONE1 → Zeitprogr. Heizen → Montag bis Sonntag					
Zeitraum 1 bis Zeitraum 7: Start - Ende	00:00	24:00	h:min	00:10	Mo bis Fr: 00:00 - 06:00: 15 °C 06:00 - 22:00: 20 °C 22:00 - 24:00: 15 °C Sa: 00:00 - 07:30: 15 °C 07:30 - 23:30: 20 °C 23:30 - 24:00: 15 °C So: 00:00 - 07:30: 15 °C 07:30 - 22:00: 20 °C 22:00 - 24:00: 15 °C
Zeitraum 1 bis Zeitraum 7: Temperatur	5	30	°C	0,5	07:30 - 23:30: 20 °C 23:30 - 24:00: 15 °C So: 00:00 - 07:30: 15 °C 07:30 - 22:00: 20 °C 22:00 - 24:00: 15 °C
ZONE1 → Zeitprogr. Heizen → Einen Tag kopieren → Montag bis Sonntag					
kopieren nach				Montag->Freitag, Montag->Sonntag, Dienstag, Mittwoch, Donnerstag, Freitag, Samstag, Sonntag	
ZONE1 → Zeitprogr. Kühlen → Montag bis Sonntag					
Zeitraum 1 bis Zeitraum 7: Start - Ende	00:00	24:00	h:min	00:10	Mo bis Fr: 00:00 - 6:00: aus 06:00 - 22:00: an 22:00 - 24:00: aus Sa: 00:00 - 7:30: aus 7:30 - 23:30: an 23:30 - 24:00: aus So: 00:00 - 7:30: aus 07:30 - 22:00: an 22:00 - 24:00: aus
Zeitraum 1 bis Zeitraum 7: an, aus				an, aus	7:30 - 23:30: an 23:30 - 24:00: aus So: 00:00 - 7:30: aus 07:30 - 22:00: an 22:00 - 24:00: aus

Anhang

Einstellebene	Werte		Einheit	Schrittweite, Auswahl	Werkseinstellung
	min.	max.			
ZONE1 → Zeitprogr. Kühlen → Einen Tag kopieren → Montag bis Sonntag					
kopieren nach				Montag->Freitag, Montag->Sonntag, Dienstag, Mittwoch, Donnerstag, Freitag, Samstag, Sonntag	
ZONE1 →					
Tagtemp. Kühlen	15	30	°C	0,5	24
ZONE1 → Überschreiben →					
	5	30	°C	0,5	21
Ende:	00:00	23:50	h:min	00:10	
ZONE1 →					
Nachttemperatur	5	30	°C	0,5	15
ZONE1 → Tage außer Haus → Einstellungen →					
Start:	01.01.01	31.12.99	tt.mm.jj	Tag.Monat.Jahr	01.01.14
Ende:	01.01.01	31.12.99	tt.mm.jj	Tag.Monat.Jahr	01.01.14
Temperatur:	5	30	°C	1	15
ZONE1 → Tage außer Haus →					
deaktivieren	Tage außer Haus deaktiviert				
Grundeinstellungen →					
Sprache				auswählbare Sprache	English
Tastensperre				aus, an	aus
Displaykontrast	1	15		1	9

A.2 Störungen erkennen und beheben

Störung	Ursache	Fehlerbehebung
Display ist dunkel	Gerätefehler	<ul style="list-style-type: none"> – Schalten Sie den Netzschalter an allen Wärmerezeugern für ca.1 Minute aus und dann wieder ein – Wenn der Fehler noch vorhanden ist, dann benachrichtigen Sie den Fachhandwerker
Keine Veränderungen in der Anzeige über die Tasten		

Störung	Ursache	Fehlerbehebung
Keine Änderung der Einstellungen und Werte möglich Displayanzeige: Tastensperre aktiv Zum Entriegeln 3 Sek. OK drücken	Tastensperre ist aktiv	Wenn Sie Werte ändern wollen, ohne die Tastensperre zu deaktivieren: 1. Drücken Sie 3 Sekunden die OK-Taste. 2. Wählen Sie die Funktion, deren Wert Sie ändern wollen. 3. Ändern Sie den Wert. Nach 5 Minuten ohne Betätigung ist die Tastensperre wieder aktiviert. Wenn Sie die Tastensperre deaktivieren wollen: 1. Drücken Sie 3 Sekunden die OK-Taste. 2. Wählen Sie die Funktion Tastensperre . 3. Ändern Sie den Wert auf aus .

B Für den Fachhandwerker

B.1 Installationsassistent

Einstellung	Werte		Schrittweite, Auswahl	Werkseinstellung
	min.	max.		
Sprache			auswählbare Sprachen	English
Adresse Fernbedienung	1	8	1	1
Systemkonfiguration ¹⁾				

1) Mit der OK-Taste gelangen Sie in die **Systemkonfiguration** der Fachhandwerkerebene.

B.2 Fachhandwerkerebene

Einstellebene	Werte		Schrittweite, Auswahl	Werkseinstellung
	min.	max.		
Fachhandwerkerebene →				
Sprache			auswählbare Sprache	English
Adresse Fernbedienung	1	8	1	1

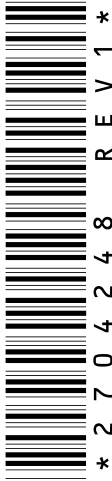
B.3 Fehlermeldungen

Meldung	mögliche Ursache	Maßnahme
Fehler	Raumtemperaturfühler defekt	1. Tauschen Sie das Fernbediengerät aus.
	Adresse Fernbedienung fehlt	1. Stellen Sie am Fernbediengerät in der Funktion Adresse Fernbedienung die korrekte Adresse ein.
	Zonenzuordnung fehlt	1. Stellen Sie am Regler in der Funktion Zonenzuordnung die korrekte Adresse des Fernbediengeräts ein.
	Fehler im System	1. Werten Sie die Fehlermeldungen im Regler aus.

Herausgeber/Hersteller

Saunier Duval ECCI

17, rue de la Petite Baratte – BP 41535 -
44315 Nantes Cedex 03
Téléphone 033 24068-1010 – Téléco-
pie 033 24068-1053



Lieferant

Vaillant Group Austria GmbH

Salmhoferstraße 7 – A-1230 Wien
Telefon 01 6152070 – Telefax 01 61520703399
Telefon 01 6152075
info@saunierduval.at – www.saunier-duval.at

© Diese Anleitungen, oder Teile davon, sind urheberrechtlich geschützt und dürfen nur mit schriftlicher Zustimmung des Herstellers vervielfältigt oder verbreitet werden.

Technische Änderungen vorbehalten.



Saunier Duval
Einfach zuverlässig

0020218398_01 - 24.03.2016 12:49:19