



1 Allgemeines

ExaControl E ist ein Raumtemperaturregler der Ihnen einen optimalen Heizkomfort gewährleistet.

Installation und Inbetriebnahme dürfen ausschließlich von einem qualifizierten Fachbetrieb ausgeführt werden. Ihr Fachbetrieb haftet auch für die Konformität der Anlage und deren rechtsgemäße Inbetriebnahme.

Auch die Wartung und Reparaturen am Gerät müssen von einem konzessionierten Fachbetrieb ausgeführt werden.

2 Aufbewahrung der Unterlagen

- Bewahren Sie bitte diese Anleitung, sowie sämtliche Begleitunterlagen in Reichweite auf, so dass Sie im Bedarfsfall ein schnelles Nachlesen möglich ist.

Wir übernehmen keine Haftung für Schäden aus unsachgemäßer Handhabung und mangelnder Befolgung der Anweisungen gemäß dieser Anleitung.

3 Sicherheit

Befolgen Sie bitte genauestens nachstehende Sicherheitsanweisungen- und Vorschriften:

- Nehmen Sie keine Änderungen vor:
 - weder am Gerät,
 - noch in dessen Umfeld.
- Führen Sie Wartungs- oder Reparaturarbeiten am Gerät nie selbst aus.
- Nehmen Sie keine technischen oder bautechnischen Änderungen in Gerätenähe vor, falls diese die Betriebssicherheit des Gerätes beeinflussen könnten.

Vorsicht !

Wir empfehlen Ihnen besondere Vorsicht beim Einstellen der Warmwassertemperatur: das Wasser kann am Hahnauslauf sehr heiß sein.

4 Herstellergarantie / Haftung

Vielen Dank für die Auswahl von Saunier Duval, einem der führenden Hersteller von Heizgeräten in Europa.

Herstellergarantie gewähren wir nur bei Installation durch einen konzessionierten Fachhandwerksbetrieb.

Dem Eigentümer des Gerätes räumen wir eine zweijährige Werksgarantie ein.

Dieses Gerät wurde mit größter Sorgfalt hergestellt und kontrolliert.

Es ist betriebsbereit (die Einstellungen wurden werkseitig vorgenommen).

Die Garantie umfasst die Instandsetzung und/oder den Austausch der als fehlerhaft anerkannten Teile durch den Saunier Duval Werkskundendienst sowie die dafür erforderliche Arbeitsleistung. Sie kommt ausschließlich für den Anlagenbetreiber zur Anwendung, sofern dieser das Gerät ordnungsgemäß entsprechend den normalen und in der Gebrauchsanweisung vorgesehenen Bedingungen verwendet wurde. Garantiarbeiten werden nur von unserem Werkskundendienst (Österreich) ausgeführt ausgenommen es gibt eine von Saunier Duval anderwertig, schriftlich bestätigte Übereinkunft. Die Garantie gilt nur für Österreich. Die Kosten für Dienstleistungen Dritter werden in keinem Falle von Saunier Duval übernommen. Die Garantieleistung beschränkt sich allein auf die obigen definierten Leistungen.

Jegliche anderweitige Forderungen (Beispiel: Schadensersatz für Kosten oder dem Käufer oder einem Dritten entstandene Schäden usw.) werden aus dem Garantiumfang ausdrücklich ausgeschlossen.

Die Gültigkeit der Garantie unterliegt folgenden Bedingungen: Die beigelegte Garantiekarte muss vom installierenden und konzessionierten Fachhandwerker vollständig ausgefüllt, unterzeichnet, abgestempelt und datiert sein. Fehlen diese Einträge, beginnt die Garantie ab Herstellungsdatum des Geräts und nicht ab Installationsdatum zu laufen.

Die Herstellungsnummer des Geräts darf weder ausgetauscht noch modifiziert werden.

Das Gerät darf keinerlei Modifikation oder Anpassung erfahren haben, es sei denn, solche Änderungen wurden durch den Saunier Duval Werkskundendienst oder durch ein konzessioniertes Fachpersonal, das von Saunier Duval autorisiert wurde, und mit originalen Saunier Duval - Ersatzteilen gemäß den Zulassungsbedingungen für das Gerät in Österreich durchgeführt. Das Gerät keiner korrosiven Umgebung (chemische Produkte, Friseursalons, Färbereien, usw.) ausgesetzt werden.

Die Garantie kommt nicht zur Anwendung, wenn die mangelnde Funktionstüchtigkeit des Geräts durch folgende Punkte hervorgerufen wird:

- unsachgemäße Installation,
- gerätefremde Ursache wie:
 - ungeeignete bzw. modifizierte Fluide bzw. Elektrizität und/oder Eigenschaften derselben,
 - abnormale oder schädigende Verwendung, Bedienungsfehler durch den Betreiber, Kalkablagerungen, Vernachlässigung, Anstoßen, Herunterfallen, mangelnder Schutz beim Transport, Überlastung usw.,
 - Frost, höhere Gewalt usw.,
 - Eingriff durch eine nicht kompetente Fachkraft,
 - Verwendung von Nicht-Originalteilen.

Ein Besuch durch den Saunier Duval Kundendienst erfolgt ausschließlich auf Anfrage. Eine kostenlose Reparatur durch diesen ist ab Installation innerhalb von 24 Monaten möglich, wenn die Gerätestörung auf keine unsachgemäße Behandlung (siehe Punkte oben) zurückzuführen ist und die Störung nicht durch einen Verschleißteil sowie durch Verschmutzung verursachte Störungen verursacht wurde.

5 Vorgesehene Verwendung des Gerätes

Das Gerät wurde nach den neuesten technischen Entwicklungen hergestellt und entspricht den gesetzlichen Sicherheitsvorschriften. Dieses Gerät ist ein Raumtemperaturregler bzw.

witterungsgeführter Regler für einen direkten Heizkreis. Die eingestellte Raum-Solltemperatur wird, ausgehend vom Heizgerät und von einem Referenzraum, rund um die Uhr konstant gehalten. In Verbindung mit einem Außentemperaturfühler, wenn Ihr Heizgerät dafür ausgerüstet ist, können Sie auch mit dem ExaCONTROL E Ihre Heizungsanlage witterungsgeführt betreiben.

Jegliche anderweitige Verwendung wird als unsachgemäß betrachtet und ist untersagt.

Der Hersteller haftet auf keinen Fall für Schäden aus einer zweckfremden Verwendung des Gerätes.

Der Verwender trägt bezüglich das gesamte Risiko.

Die vorgegebene Verwendungsbestimmung beinhaltet auch die Einhaltung der Bedienungsanleitung, der Installationsanleitung und sämtlicher Begleitunterlagen, sowie die Beachtung der Installations- und Wartungsanleitung.

6 Unterhalt und Pflege

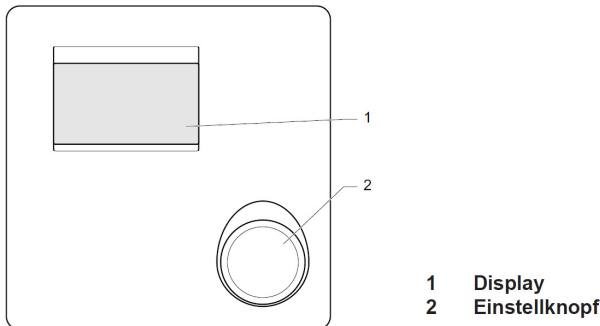
- Reinigen Sie die Oberfläche des Gerätes mit einem leicht angefeuchteten oder trockenen Tuch.
- Versichern Sie sich, dass kein Wasser in das Gerät eindringt.
- Verwenden Sie kein Scheuermittel oder Reiniger, sonst könnten die Oberfläche oder die Kunststoffteile beschädigt werden.

7 Recycling

Das Gerät besteht im Wesentlichen aus recycelbaren Materialien. Weder Verpackung, noch das Gerät selbst, oder der Kartoninhalt dürfen im Hausmüll entsorgt werden, sondern sind gemäß den gesetzlichen Bestimmungen in den Sondermüll zu geben.

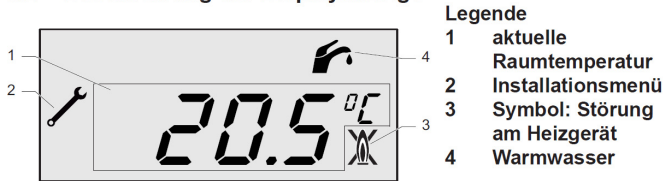
8 Verwendung des Gerätes

8.1 Bedienungsdisplay

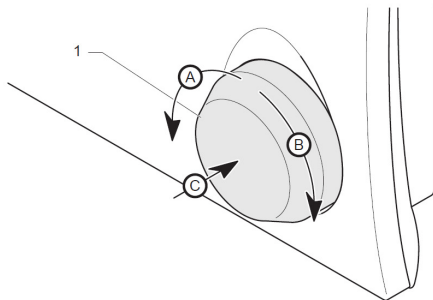


Legende

8.2 Beschreibung der Displayanzeige



8.3 Beschreibung des Einstellknopfes




- Drehen Sie den Knopf gegen den Uhrzeigersinn (A), um den Einstellwert zu senken.
- Drehen Sie den Knopf im Uhrzeigersinn (B), um den Einstellwert zu erhöhen.
- Betätigen Sie den Knopf (C), um auf eine Einstellung zugreifen zu können oder um diese Einstellung zu bestätigen.

8.4 Temperatur einstellen

8.4.1 Einstellung der Raumsolltemperatur

- Ausgehend von der Grundanzeige drehen Sie den Einstellknopf zur Regelung der gewünschten Raumtemperatur. Die eingestellte Temperatur blinkt auf.


	Temperatur einstellen (°C)
Mindesttemperatur	5
empfohlene Temperatur	20
Maximaltemperatur	30

Die Einstellung ist registriert:

- automatisch nach 5 Sekunden: Anzeige wechselt in die Grundanzeige.

8.4.2 Einstellung der Warmwassertemperatur

- Ausgehend vom Grundanzeige betätigen Sie den Einstellknopf.
- Drehen Sie den Einstellknopf für die Regelung der gewünschten Warmwassertemperatur. Die eingestellte Temperatur blinkt auf.

	Temperatur einstellen (°C)
Mindesttemperatur	38
empfohlene Temperatur	60
Maximaltemperatur	65

Die Einstellung ist registriert:


- **automatisch nach 5 Sekunden:** Anzeige wechselt in die Grundanzeige.
- **oder nach der Betätigung des Einstellknopfes:** die Grundanzeige wird angezeigt.

9 Fehlerdiagnose

Bei Betriebsstörungen zeigt das Gerät die entsprechenden Fehlermeldungen auf der Displayanzeige an.

Achtung!

Versuchen Sie nie Wartungsarbeiten oder Reparaturen an Ihrem Gerät selbst auszuführen sondern schalten Sie das Gerät erst dann wieder ein, wenn die Fehlerursache von einem Fachbetrieb behoben wurde.

Störung	Ursache	Lösung
Display ausgeschaltet	Unterbrechung der Stromzufuhr	Bitte überprüfen Sie die Stromzufuhr zum Heizgerät ob diese unter Strom steht. Überprüfen Sie die Kabelverbindung zwischen Heizgerät und dem Regler ob diese richtig angeschlossen ist. Sobald die Stromzufuhr wieder hergestellt ist, schaltet sich der Regler automatisch wieder ein. Falls die Fehlermeldung bzw. Störung weiter auftritt, wenden Sie sich bitte an einen Fachbetrieb.
Die gewünschte Raumtemperatur wird nicht erreicht.	Schlechte Einstellung der Thermostatventile an den Heizkörpern.	Überprüfen Sie, ob die Thermostatventile an den Heizkörpern auf maximal eingestellt sind.
Err	Kommunikationsfehler zwischen Heizgerät und Regler	Wenden Sie sich bitte an einen Fachbetrieb.
	Störung am Heizgerät	Wenden Sie sich bitte an einen Fachbetrieb.
sonstige Störungen	-	Wenden Sie sich bitte an einen Fachbetrieb.

10 Frostschutz

Die Frostschutzfunktion schützt die Heizungsanlage gegen Frostschäden und steuert das Heizgerät an wenn:

- die Temperatur im Raum mit dem Regler unter 3 °C sinkt.
- Die Außentemperatur sinkt unterhalb von 5 °C ab (ein Schutz ist nur möglich, wenn ein Außenfühler am Heizgerät angeschlossen ist).
- Bei längerer Abwesenheit, bitte die Bedienungsanleitung Ihres Heizgerätes befolgen.

Installationsanleitung

Installationsanleitung nur für geschultes Fachpersonal

1 Anmerkungen zu den Unterlagen

- Bitte sämtliche Begleitunterlagen zum Gerät an den Anwender übergeben. Dieser soll diese Dokumente so aufbewahren, dass er im Bedarfsfall Zugriff darauf hat.

Wir übernehmen keine Haftung für Schäden aufgrund mangelnder Befolgung der Anweisungen gemäß dieser Anleitung.

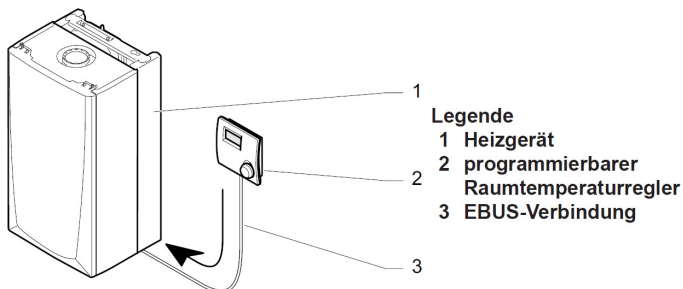
2 Gerätebeschreibung

2.1 CE Markenzeichen

Die CE Auszeichnung garantiert, dass unsere in dieser Anleitung beschriebenen Geräte folgende europäische Richtlinien erfüllen:

- EMV-Richtlinie (Richtlinie 89/336/EWG des Europarats)
- EMC-Richtlinie (Richtlinie 73/23/EWG des Europarats)

2.2 Betriebschema



3 Wo soll der Raumtemperaturregler angebracht werden?

- Installieren Sie Ihren Regler nicht über einem anderen Gerät, das Schäden bewirken könnte (z.B. über dem Küchenherd mit Dampf und Fett), oder in einem sehr staubhaltigen Raum, oder ein Raum mit ätzender Luft.
- Das Gerät muss in einem frostfreien Raum installiert werden. Treffen Sie diesbezügliche Schutzmaßnahmen.
- Installieren Sie das Gerät so, dass die Raumtemperatur optimal gemessen werden kann und richten Sie den Regler folgendermaßen aus:
 - an einer Innenwand im Hauptwohnraum,
 - in ca 1,5 m Höhe vom Boden.
- Installieren Sie das Gerät nicht:
 - in der Nähe von Wärmequellen wie Heizkörpern, Kaminschächten, Fernsehern, Sonneneinstrahlung,
 - an kalten Mauern,
 - zwischen Möbeln, hinter Vorhängen oder anderen Gegenständen, welche die Messung der Raumtemperatur behindern könnten,
 - im Luftzug von Türen oder Fenstern.
- Erklären Sie dem Anwender diese wichtigen Anforderungen.

0020108395_00 - 06/10 - Saunier Duval

4 Sicherheitsanweisungen und Vorschriften

4.1 Sicherheitsanweisungen

Jeglicher Eingriff im Inneren des Gerätes muss von einem konzessionierten Fachbetrieb oder vom Saunier Duval Werkskundendienst durchgeführt werden.

Das Gerät darf ausschließlich von qualifiziertem Fachpersonal unter Einhaltung der jeweils gültigen Normen und Vorschriften installiert werden.

Achtung! Bei unsachgemäßer Installation besteht Gefahr von Elektroschock und Gerätebeschädigung.

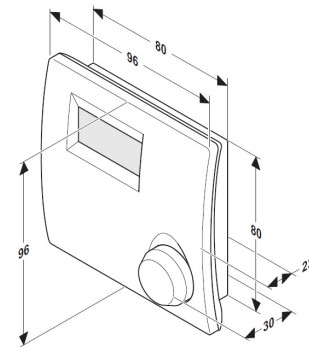
4.2 Technische Vorschriften und Richtlinien

Vor der Installation und Inbetriebnahme sind alle Richtlinien, technischen Vorschriften, Normen und sonstigen Vorschriften in deren aktuellen Fassung zu beachten:

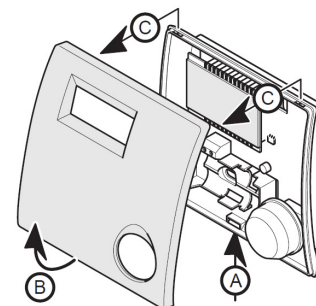
5 Installation des Gerätes

Alle Maßangaben sind in mm angegeben.

5.1 Abmessungen



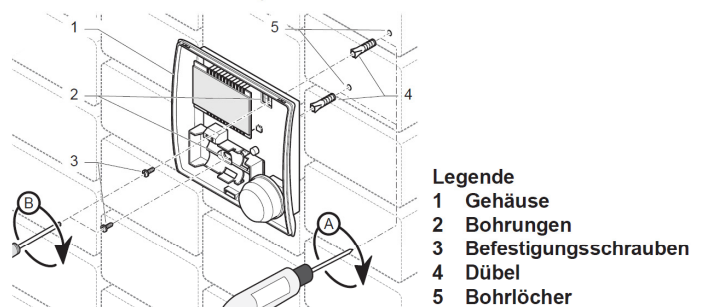
5.2 Reglergehäuse öffnen



- Nehmen Sie die Frontabdeckung vom Gehäuse ab und beachten Sie hierbei die Schritte (A) bis (C) in Reihenfolge.

5.3 Befestigung an einer Mauer

- Überprüfen Sie zur Installation die Kompatibilität der verwendeten Materialien mit den Materialien des Geräts.
- Bestimmen Sie den Befestigungspunkt. Lesen Sie dazu im Kapitel "3" nach.



- Bringen Sie das Gehäuse (1) des Gerätes an einer Wand an.

- Bohren Sie die Löcher (5) für die Befestigungsschrauben entsprechend den 2 Befestigungsöffnungen (2) des Gehäuses.
- Setzen Sie die Dübel in die Bohrungen ein.
- Führen Sie die Verkabelung des Gerätes gemäß dem Kapitel "Elektrischer Anschluss" durch.
- Bringen Sie das Gehäuse des Gerätes mittels der oberen Befestigungsschraube (3) an der Mauer an.
- Befestigen Sie das Gerätegehäuse durch das Anziehen der 2 Befestigungsschrauben (3) gemäß den obigen Abbildungen.
- Setzen Sie die Frontabdeckung wieder auf das Gehäuse.

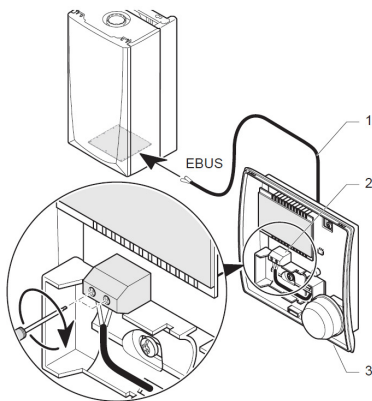
6 Elektrischer Anschluss

Wichtig: Den elektrischen Anschluss des Gerätes muss von einem Fachbetrieb ausgeführt werden.

Verwenden Sie für die Verdrahtung handelsübliche Leitungen, das den Vorgaben aus der Tabelle am Ende dieser Anleitung entspricht (siehe Technische Daten).

Achtung!

- BUS-Leitung darf die maximale Leitungslänge von 300 m nicht überschreiten.
- Anschlussleitungen mit 230 V und Bus-Leitungen müssen ab einer Länge von 10 m separat geführt werden.
- Die Drahtbrücke, zwischen den Anschluss «RT24V» auf dem Stecker der Elektroplatine des Heizgerätes, darf nicht entfernt werden.



- Legende**
- 1 Anschlusskabel (*)
 - 2 Anschlussstecker am Regler
 - 3 Raumtemperaturregler (*)
- (*) nicht mitgeliefert

- Schließen Sie das Kabel (1) wie vorstehend abgebildet am Stecker (2) des Gerätes an.
- Schließen Sie das Kabel (1) wie vorstehend abgebildet am EBUS Stecker für den Regler am Heizgerät an.

7 Inbetriebnahme

- Schalten Sie das Heizgerät ein.
- Öffnen Sie alle Heizkörperventile in den Raum indem sich der Raumtemperaturregler befindet.

8 Einstellungen

Die technischen Daten zum Gerät ermöglichen gewisse Einstellungen und mögliche Fehlerdiagnosen.

- Für den Zugriff auf das Parametrierungsmenü betätigen Sie bitte den Einstellknopf mindestens 10 Sekunden lang.
- Wenn $\frac{1}{2}$ und «0» angezeigt werden, drehen Sie bitte den Einstellknopf bis «96» auf der Displayanzeige.
- Bestätigen Sie bitte durch drücken des Einstellknopfes.
- Wenn das erste Menü «1» angezeigt wird, drehen Sie den Einstellknopf zur Auswahl der gewünschten Regelungsart (siehe Tabelle).
- Dieses Menü ist nur dann eingeblendet, wenn kein Außenfühler am Heizgerät angeschlossen ist.
- Betätigen Sie den Einstellknopf für den Übergang zum nächsten Menü (siehe nachfolgende Tabelle).

0020108395_00 - 06/10 - Saunier Duval

- Zur Bestätigung der Einstellungen drücken Sie bitte den Einstellknopf mindestens 5 Sekunden lang.

Die Displayanzeige wechselt nach 1 Minute ohne durchgeführte Änderungen oder nach einer erneuten, mindestens 5 Sekunden lang dauernden Betätigung des Einstellknopfes wieder in die Normalanzeige über.

Menü	Titel	Aktion / Informationen
1	Auswahl der Betriebsart des Gerätes	Bitte wählen Sie einen Wert aus: 0 = nicht modulierend ► Betrieb On/Off (Werkseinstellung) 1 = modulierend ► automatische Berechnung des Einstellwertes der Heizung
2	Auswahl der Heizkurve (*)	Bitte wählen Sie einen Wert zwischen 0.2 und 4 aus. (Werkseinstellung: 1.2) Für die Einstellung der Heizkurve, lesen Sie bitte in der Bedienungsanleitung vom Aussenfühler nach. Hinweis: die Einstellungen die am Heizgerät vorgenommen wurden, sind nicht mehr länger aktiv.

(*) Einstellung nur möglich, wenn ein Außenfühler am Heizgerät angeschlossen worden ist

9 Kontrolle / Inbetriebnahme

Nach Installation des Gerätes muss der ordnungsgemäße Betrieb kontrolliert werden:

- Schalten Sie das Gerät nach den Anweisungen der Bedienungsanleitung ein und kontrollieren Sie den ordnungsgemäßen Betrieb.
- Kontrollieren Sie sämtliche Steuer- und Sicherheitselemente, sowie deren Einstellungen und Betriebszustand.

10 Informationen für den Anwender

Der Anwender muss über die Bedienung, Wartung und Betriebsweise seines Gerätes informiert werden.

- Erklären Sie ihm die Funktionsweise des Gerätes, so dass er sich damit vertraut machen kann.
- Gehen Sie gemeinsam mit ihm die Bedienungsanleitung durch und antworten Sie ggf. auf seine Fragen.
- Übergeben Sie dem Anwender sämtliche Anleitungen und Begleitunterlagen zum Gerät und raten Sie dem Kunden, diese in Reichweite aufzubewahren.
- Weisen Sie den Anwender speziell in die Sicherheitsvorschriften zum Gerät ein.

11 Technische Daten

Beschreibung	Einheit	
max. zulässiger Umgebungstemperatur.	°C	50
Abmessungen :		
	Höhe	mm 96
	Breite	mm 96
	Tiefe	mm 30
Betriebsspannung	V	24
Stromaufnahme	mA	17
Mindestquerschnitt der Anschlusskabel	mm ²	2 x 1,5
max. Länge der Anschlusskabel	m	300
Schutzart		IP20
Schutzklasse für Regler		III



Saunier Duval