



**Saunier Duval**  
Einfach zuverlässig

# Betriebsanleitung

Exacontrol 7

Exacontrol 7R



**ATde**

# 1 Sicherheit

## 1 Sicherheit

### 1.1 Allgemeine Sicherheitshinweise

#### 1.1.1 Installation nur durch Fachhandwerker

Installation, Inspektion, Wartung und Instandsetzung des Produkts sowie Gaseinstellungen darf nur ein Fachhandwerker durchführen.

#### 1.1.2 Gefahr durch Fehlbedienung

Durch Fehlbedienung können Sie sich selbst und andere gefährden und Sachschäden verursachen.

- ▶ Lesen Sie die vorliegende Anleitung und alle mitgeltenden Unterlagen sorgfältig durch, insb. das Kapitel "Sicherheit" und die Warnhinweise.

#### 1.1.3 Gefahr durch Fehlfunktion

- ▶ Achten Sie darauf, dass die Raumluft frei um den Regler zirkulieren kann und der Regler nicht durch Möbel, Vorhänge oder sonstige Gegenstände verdeckt wird.
- ▶ Achten Sie darauf, dass alle Heizkörperventile in dem Raum, in dem der Regler montiert ist, voll aufgedreht sind.

- ▶ Betreiben Sie die Heizungsanlage nur, wenn sie in einem technisch einwandfreien Zustand ist.
- ▶ Lassen Sie Störungen und Schäden, die die Sicherheit beeinträchtigen, umgehend beheben.

#### 1.1.4 Frostschaden durch Abschalten des Geräts

Wenn Sie die Heizungsanlage abschalten, können Teilbereiche der Heizungsanlage durch Frost beschädigt werden.

- ▶ Trennen Sie den Wärmeerzeuger nicht vom Stromnetz.
- ▶ Lassen Sie den Hauptschalter von der Heizungsanlage in Stellung „1“.

#### 1.1.5 Frostschaden durch zu niedrige Raumtemperatur

Bei zu niedriger Einstellung der Raumtemperatur in einzelnen Räumen können Teilbereiche der Heizungsanlage durch Frost beschädigt werden.

- ▶ Wenn Sie während einer Frostperiode abwesend sind, dann stellen Sie sicher, dass die Heizungsanlage in Betrieb bleibt und die Räume ausreichend temperiert werden.

- ▶ Beachten Sie die Frostschutzfunktion.

## 1.2 Bestimmungsgemäße Verwendung des Geräts

Bei unsachgemäßer oder nicht bestimmungsgemäßer Verwendung können Gefahren für Leib und Leben des Benutzers oder Dritter bzw. Beeinträchtigungen des Produkts und anderer Sachwerte entstehen.

Dieses Produkt ist nicht dafür bestimmt, durch Personen (einschließlich Kinder) mit eingeschränkten physischen, sensorischen oder geistigen Fähigkeiten oder mangels Erfahrung und/oder mangels Wissen benutzt zu werden, es sei denn, sie werden durch eine für ihre Sicherheit zuständige Person beaufsichtigt oder erhalten von ihr Anweisungen, wie das Produkt zu benutzen ist.

Kinder müssen beaufsichtigt werden, um sicherzustellen, dass sie nicht mit dem Produkt spielen.

Mit diesem Regler kann eine Heizungsanlage mit einem Heizkessel gesteuert werden.


Die bestimmungsgemäße Verwendung beinhaltet:

- das Beachten der beiliegenden Betriebs-, Installations-

- und Wartungsanleitung des Geräts sowie aller weiteren Komponenten der Anlage
- die Einhaltung aller in den Anleitungen aufgeführten Inspektions- und Wartungsbedingungen.

Eine andere Verwendung als die in der vorliegenden Anleitung beschriebene oder eine Verwendung, die über die hier beschriebene hinausgeht, gilt als nicht bestimmungsgemäß. Nicht bestimmungsgemäß ist auch jede unmittelbare kommerzielle und industrielle Verwendung.

## 1.3 CE-Kennzeichnung

 Mit der CE-Kennzeichnung wird dokumentiert, dass die Produkte gemäß dem Typenschild die grundlegenden Anforderungen der einschlägigen Richtlinien erfüllt.

## 2 Hinweise zur Dokumentation

### 2.1 Unterlagen aufbewahren

- Bewahren Sie diese Anleitung sowie alle mitgeltenden Unterlagen zur weiteren Verwendung auf.

### 2.2 Mitgeltende Unterlagen beachten

- Beachten Sie unbedingt alle Betriebsanleitungen, die Komponenten der Anlage beiliegen.

## 3 Gerätebeschreibung

### 3.1 Gültigkeit der Anleitung

Diese Anleitung gilt ausschließlich für folgende Geräte:

#### Produkttypen und Artikelnummern

	Österreich
<b>Exacontrol 7</b>	0020182068
<b>Exacontrol 7R</b>	0020170575

Die Artikelnummer des Geräts finden Sie auf dem Typenschild.

### 3.2 Seriennummer

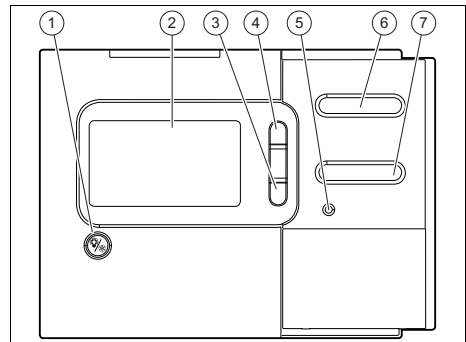
Die siebte bis 16. Ziffer der Seriennummer bilden die Artikelnummer.

Die Seriennummer befindet sich auf einem Schild auf der Rückseite des Raumthermostats.

## 3.3 Aufbau des Geräts

### 3.3.1 Übersicht Bedienelemente

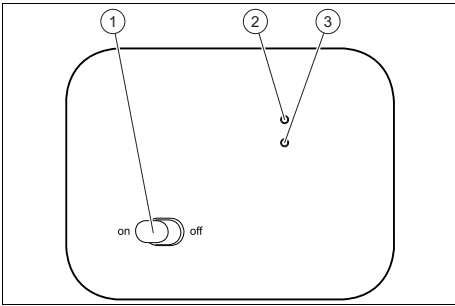
#### Raumthermostat



- 1 Taste für Hintergrundbeleuchtung und Frostschutz
- 2 Display
- 3 Einstelltaste (Verringern eines Werts oder Durchlaufen der Auswahlmöglichkeiten)
- 4 Einstelltaste (Erhöhen eines Werts oder Durchlaufen der Auswahlmöglichkeiten)
- 5 Entstörtaste
- 6 Auswahl- und Bestätigungstaste
- 7 Taste zum Aufrufen der Programmierung

# Funkempfängereinheit

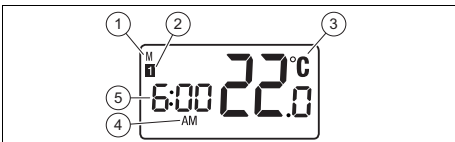
**Gültigkeit:** Funkraumthermostat



- 1 ON-/OFF-Schalter
- 2 Grüne LED leuchtet (Heizanforderung zwischen Funkempfängereinheit und Raumthermostat übertragen)
- 3 Rote LED leuchtet (Funkempfängereinheit eingeschaltet)

## 4 Bedienung

### 4.1 Beschreibung der Grundanzeige



- 1 Wochentage
- 2 Betriebszeit des Programms von 1 bis 5
- 3 Anzeige der Raumtemperatur (5 bis 45 °C) bzw. der Solltemperatur im Einstellmodus (5 bis 35 °C)
- 4 Format der Uhrzeit Vormittag (AM), Nachmittag (PM)
- 5 Uhrzeit von 1 bis 12

#### 4.1.1 Wochentage

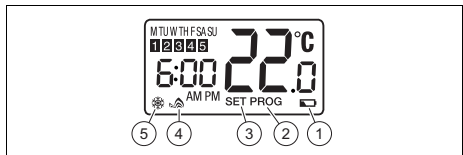
Montag	M
--------	---

Dienstag	TU
Mittwoch	W
Donnerstag	TH
Freitag	F
Samstag	SA
Sonntag	SU

### 4.1.2 Tageszeiten

12 am	0 Uhr
1 am	1 Uhr
11 am	11 Uhr
12 pm	12 Uhr
1 pm	13 Uhr
11 pm	23 Uhr

## 4.2 Beschreibung der Anzeige der verschiedenen Funktionen



- 1 Batterien schwach
- 2 Aktuelle Programmierung der Heizung einstellen
- 3 Einstellung einer vorübergehenden Änderung / Solltemperatur entsprechend der Programmierung
- 4 Heizanforderung an den Heizkessel gesendet
- 5 Frostschutz aktiviert

## 5 Funktionsweise und Einstellungen

### 5.1 Einstellprinzip

Während des Einstellvorgangs blinkt der zur Bearbeitung ausgewählte Wert im Display.

- ▶ Drücken Sie zum Ändern der ausgewählten Einstellung die Tasten «▲▼».
- ▶ Drücken Sie zum Bestätigen der Einstellung die Taste «Ok».
  - ◁ Die nächste Einstellung wird ausgewählt.

### 5.2 Uhrzeit und Tag einstellen

1. Drücken Sie die Tasten «Ok/Menü» 3 Sekunden lang gleichzeitig.
  - ◁ Während des Einstellvorgangs blinkt der ausgewählte Wert im Display.
2. Stellen Sie die Stunden ein.
3. Drücken Sie zum Ändern der ausgewählten Einstellung die Tasten «▲▼».
4. Drücken Sie zum Bestätigen der Einstellung die Taste «Ok».
5. Stellen Sie die Minuten ein.
6. Drücken Sie zum Ändern der ausgewählten Einstellung die Tasten «▲▼».
7. Drücken Sie zum Bestätigen der Einstellung die Taste «Ok».
8. Wählen Sie den aktuellen Tag.
9. Drücken Sie zum Ändern der ausgewählten Einstellung die Tasten «▲▼».
10. Drücken Sie zum Bestätigen der Einstellung die Taste «Ok».
11. Drücken Sie zum Beenden der Programmierung die Taste «Menü».

### 5.3 Heizung einstellen

#### 5.3.1 Programmierung der Heizung verwenden

Das Raumthermostat steuert die Heizungsanlage entsprechend der Raumtemperatur und der Programmierung.

Im Gerät ist eine Programmierung verfügbar (Werkseinstellung). Diese Programmierung muss je nach gewählttem Programmiermodus (5-2 oder 7) individuell angepasst werden (gewünschte Betriebszeiten und Raumsolltemperaturen).

#### 5.3.2 Heizung programmieren



##### Hinweis

Das Raumthermostat verfügt über 2 Programmiermodi: „5-2“ und „7“. Der Programmiermodus wird bei der Installation des Raumthermostats ausgewählt.



##### Hinweis

„5-2“ (Werkseinstellung): Die Programmierung erfolgt in 2 Tagesblöcken (5 Wochentage und 2 Wochenendtage).

„7“: Die Programmierung erfolgt individuell für jeden Tag der Woche.

1. Drücken Sie die Taste «Menü».
  - ◁ Der Tagesblock bzw. der Tag blinkt im Display.
  - ◁ SET PROG wird im Display angezeigt.
2. Wählen Sie mit Hilfe der Tasten «▲▼» den Tagesblock bzw. den Tag, für den die individuelle Einstellung angewendet werden soll.

**Bedingungen:** Programmiermodus: «5-2» (Vorgabe)

- ▶ Wählen Sie zum Programmieren der Heizung für die Wochentage (M, TU, W, TH, F) den Tagesblock „5“.

- ▶ Wählen Sie zum Programmieren der Heizung für das Wochenende (SA, SU) den Tagesblock „2“.



**Hinweis**

Die Einstellungen des Blocks mit 5 Tagen und des Blocks mit 2 Tagen können unterschiedlich sein.

**Bedingungen:** Programmiermodus: «7»

- ▶ Wählen Sie zum Programmieren der Heizung für jeden Wochen- und Wochenendtag (M, TU, W, TH, F, SA, SU) den Tag, für den die individuelle Einstellung angewendet werden soll.



**Hinweis**

Die Einstellungen für die 7 Tage können unterschiedlich sein.



**Hinweis**

Die 7 Tage der Woche müssen individuell programmiert werden.

- 3. Drücken Sie die Taste «Ok», um die Auswahl des Tagesblocks bzw. des Tags zu bestätigen.



**Hinweis**

Die Betriebszeit des Programms beginnt 12:00 (AM) und endet 11:50 (PM).



**Hinweis**

Die eingestellte Zeit entspricht dem Beginn der gewählten Programmbetriebszeit. Das Ende der Programmbetriebszeit entspricht der Zeit, die für den Beginn der nächsten Betriebszeit eingestellt wird.

- 4. Stellen Sie die Stunden ein.

- 5. Drücken Sie zum Ändern der ausgewählten Einstellung die Tasten «▲▼».
- 6. Drücken Sie zum Bestätigen der Einstellung die Taste «Ok».
- 7. Stellen Sie die Minuten ein.
- 8. Drücken Sie zum Ändern der ausgewählten Einstellung die Tasten «▲▼».
- 9. Drücken Sie zum Bestätigen der Einstellung die Taste «Ok».
- 10. Stellen Sie die gewünschte Raum-solltemperatur für die gewählte Programmbetriebszeit ein.
- 11. Drücken Sie zum Ändern der ausgewählten Einstellung die Tasten «▲▼».
- 12. Drücken Sie zum Bestätigen der Einstellung die Taste «Ok».
- 13. Fahren Sie mit der Programmierung der nächsten Betriebszeiten fort (5 Programmbetriebszeiten pro Tagesblock bzw. Tag).



**Hinweis**

Die Werkseinstellungen gelten standardmäßig für die 5 Programmbetriebszeiten. Die 5 Programmbetriebszeiten müssen programmiert werden, um die Standardwerkseinstellungen zu ändern.

- 14. Wenn Sie die 5 Programmbetriebszeiten nicht nutzen, dann wiederholen Sie die letzte Einstellung für die verbleibenden Betriebszeiten des Tagesblocks bzw. des Tags.
- 15. Drücken Sie zum Beenden der Programmierung die Taste «Menü».



**Hinweis**

Wenn Sie 15 Sekunden lang keine Taste betätigen, wird die Programmierung automatisch gespeichert und die Grundeingabe erscheint.

### 5.3.3 Aktuelle Solltemperatur anzeigen

- ▶ Drücken Sie eine der Tasten « ▲▼ », um die Solltemperatur anzuzeigen.
  - ◁ SET wird im Display angezeigt.
  - ◁ Die aktuelle Solltemperatur wird 3 Sekunden lang angezeigt.

### 5.3.4 Aktuelle Programmierung vorübergehend ändern

1. Drücken Sie eine der Tasten « ▲▼ », um die Solltemperatur anzuzeigen.
2. Drücken Sie zum Ändern der ausgewählten Einstellung die Tasten « ▲▼ ».
  - ◁ SET wird im Display angezeigt.
  - ◁ Die eingestellte Raumtemperatur blinkt 3 Sekunden lang.
  - ◁ Die Betriebszeit der Heizprogrammierung erlischt im Display.



#### Hinweis

Die vorübergehende Änderung ist nur bis zur nächsten Temperaturänderung des Heizprogramms aktiv.

### 5.3.5 Werkseinstellung zurücksetzen

- ▶ Drücken Sie die Taste RESET.
  - ◁ Bei diesem Vorgang werden alle persönlichen Einstellungen des Raumthermostats gelöscht.

## 5.4 Vorübergehende Außerbetriebnahme

Durch eine vorübergehende Außerbetriebnahme können die Batterien geschont werden.

Das Raumthermostat sendet dann keine Heizanforderung mehr an den Heizkessel.

- ▶ Drücken Sie die Tasten « ▲▼ » 3 Sekunden lang gleichzeitig.

- ◁ Die vorübergehende Außerbetriebnahme ist aktiviert.
  - ◁ Das Display ist aus.
  - ◁ Alle Heizfunktionen sind deaktiviert.
  - ◁ Das Gerät aktualisiert die Uhrzeit, die im Display jedoch nicht sichtbar ist.
- ▶ Drücken Sie zum Wiedereinschalten eine Taste.
    - ◁ Die vorübergehende Außerbetriebnahme ist deaktiviert.
    - ◁ Das Gerät nimmt seinen Betrieb entsprechend der Programmierung wieder auf.

## 5.5 Frostschutz

Die Frostschutzfunktion schützt die Heizungsanlage und die Wohnung vor Frostschäden.

Die Frostschutztemperatur ist auf 5 °C fest eingestellt.

Das Heizprogramm wird deaktiviert.

- ▶ Drücken Sie die Taste « ☁/❄ » 5 Sekunden lang.
  - ◁ Das Symbol ❄ blinkt im Display.
  - ◁ Der Frostschutz ist aktiviert.
    - Raumsolltemperatur für Frostschutz 5 °C
- ▶ Drücken Sie die Taste « ☁/❄ » 5 Sekunden lang.
  - ◁ Das Symbol ❄ erlischt im Display.
  - ◁ Der Frostschutz ist deaktiviert.



## 6 Pflege und Wartung

### 6.1 Regler reinigen

1. Reinigen Sie das Gehäuse des Reglers mit einem feuchten Tuch.
2. Verwenden Sie keine Scheuer- oder Reinigungsmittel, die die Bedienelemente oder das Display beschädigen könnten.

### 6.2 Störungen erkennen und beheben

**Bedingungen:** Die Raumtemperatur erreicht nicht die programmierte Temperatur.

- ▶ Prüfen Sie, ob die Thermostatventile an den Heizkörpern des Raums, in dem das Gerät installiert ist, vollständig geöffnet sind.

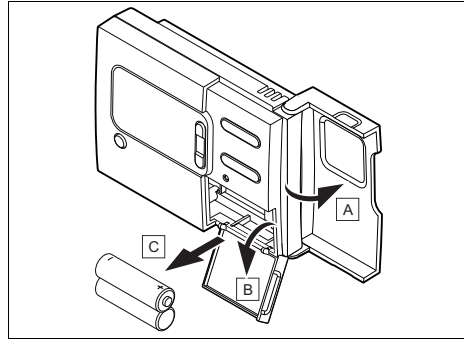
**Bedingungen:** Das Display des Raumthermostats ist aus.

- ▶ Prüfen Sie, ob die Batterien des Raumthermostats korrekt in das Batteriefach eingesetzt sind.
- ▶ Prüfen Sie die korrekte Polung der Batterien.
- ▶ Vergewissern Sie sich, dass die Batterien nicht leer sind.

**Bedingungen:** Übertragungsfehler

- ▶ Vergewissern Sie sich, dass der Heizkessel eingeschaltet ist.
- ▶ Prüfen Sie, ob die Batterien des Raumthermostats korrekt in das Batteriefach eingesetzt sind.
- ▶ Prüfen Sie die korrekte Polung der Batterien.
- ▶ Vergewissern Sie sich, dass die Batterien nicht leer sind.

### 6.3 Batterien wechseln



1. Öffnen Sie den Deckel des Batteriefachs des Raumthermostats.
2. Entnehmen Sie die Batterien.
3. Ersetzen Sie die Batterien durch neue ALKALINE-Batterien des Typs AA LR6 unter Berücksichtigung der Polung (Richtung von Plus- und Minuspol).

## 7 Produkt endgültig außer Betrieb nehmen

- ▶ Lassen Sie das Produkt von einem Fachhandwerker endgültig außer Betrieb nehmen.

## 8 Produkt und Zubehör entsorgen

- ▶ Entsorgen Sie weder das Produkt noch die Zubehöre mit dem Hausmüll.
- ▶ Stellen Sie sicher, dass das Produkt und alle Zubehöre ordnungsgemäß entsorgt werden.
- ▶ Beachten Sie alle relevanten Vorschriften.

## **9 Garantie und Kundendienst**

### **9.1 Garantie**

Informationen zur Herstellergarantie erfragen Sie unter der auf der Rückseite angegebenen Kontaktadresse.

### **9.2 Kundendienst**

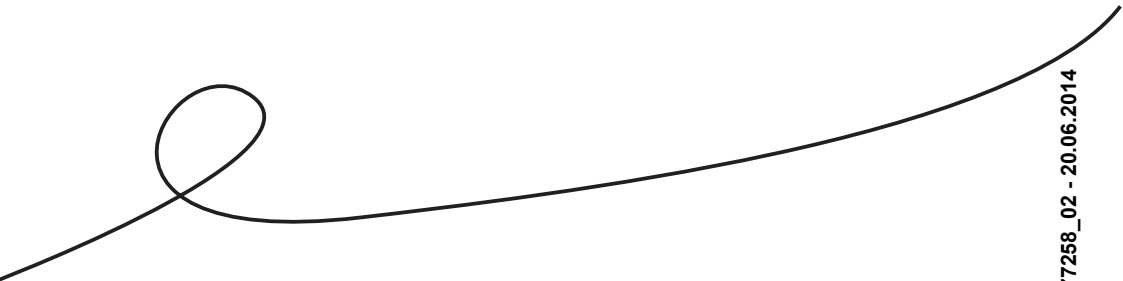
Kontaktdaten für unseren Kundendienst finden Sie unter der auf der Rückseite angegebenen Adresse oder unter [www.saunierduval.com](http://www.saunierduval.com).



Hersteller

**Saunier Duval ECCI**

17, rue de la Petite Baratte  
BP 41535 - 44315 Nantes Cedex 03 – France  
Téléphone : +33 240 68 1010  
Télécopie : +33 240 68 1053



Lieferant

**SAUNIER DUVAL**

Salmhoferstraße 7  
1230 Wien  
E-Mail: [info@saunierduval.at](mailto:info@saunierduval.at)  
Vertrieb  
Tel.: +43 (0) 1 615 20 70  
Fax: +43 (0) 1 615 20 70 33 99  
Werkskundendienst  
Tel.: +43 (0) 1 615 20 75

0020177258\_02 - 20.06.2014



**Saunier Duval**  
Einfach zuverlässig

© Saunier Duval 2013  
Diese Anleitungen, oder Teile davon, sind urheberrechtlich geschützt und dürfen nur mit schriftlicher Zustimmung des Herstellers vervielfältigt oder verbreitet werden.