



Betriebsanleitung

Migo

Inhalt

Inhalt

1	Sicherheit	3	4.8	Batterieladestand prüfen	11
1.1	Handlungsbezogene Warnhinweise	3	4.9	Batterie wechseln	11
1.2	Bestimmungsgemäße Verwendung	3	4.10	Startbildschirm	12
1.3	Allgemeine Sicherheitshinweise	4	5	Störungsbehebung	13
2	Hinweise zur Dokumentation	6	6	Produkt pflegen	13
2.1	Mitgeltende Unterlagen beachten	6	7	Außerbetriebnahme	13
2.2	Unterlagen aufbewahren	6	7.1	Produkt endgültig außer Betrieb nehmen	13
2.3	Gültigkeit der Anleitung	6	8	Recycling und Entsorgung	13
3	Produktbeschreibung	6	9	Garantie und Kundendienst	14
3.1	Produktaufbau	7	9.1	Garantie	14
3.2	Display	7	9.2	Kundendienst	14
3.3	Angaben auf dem Typenschild	7	Anhang	15	
3.4	CE-Kennzeichnung	8	A	Störungen – Übersicht	15
4	Betrieb	8	B	Rechtlicher Hinweis	15
4.1	Produkt in Betrieb nehmen	8			
4.2	Fehlfunktion vermeiden	8			
4.3	Raumtemperatur prüfen und einstellen	8			
4.4	App installieren	9			
4.5	Drahtlosverbindung herstellen	9			
4.6	Verbindung wiederherstellen	10			
4.7	Komfortsicherungsbetrieb	10			



1 Sicherheit

1.1 Handlungsbezogene Warnhinweise

Klassifizierung der handlungsbezogenen Warnhinweise

Die handlungsbezogenen Warnhinweise sind wie folgt mit Warnzeichen und Signalwörtern hinsichtlich der Schwere der möglichen Gefahr abgestuft:

Warnzeichen und Signalwörter



Gefahr!

Unmittelbare Lebensgefahr oder Gefahr schwerer Personenschäden



Gefahr!

Lebensgefahr durch Stromschlag



Warnung!

Gefahr leichter Personenschäden



Vorsicht!

Risiko von Sachschäden oder Schäden für die Umwelt

Sicherheit 1



1.2 Bestimmungsgemäße Verwendung

Bei unsachgemäßer oder nicht bestimmungsgemäßer Verwendung können Gefahren für Leib und Leben des Benutzers oder Dritter bzw. Beeinträchtigungen des Produkts und anderer Sachwerte entstehen.

Der Saunier Duval Regler Migo regelt witterungsgeführt und zeitabhängig eine Heizungsanlage mit einem Saunier Duval Heizgerät mit eBUS-Schnittstelle.

Zusätzlich kann die Warmwasserbereitung eines angeschlossenen Warmwasserspeichers geregelt werden.

Der Betrieb mit folgenden Komponenten und Zubehören ist zulässig:

- Warmwasserspeicher (konventionell)

Die bestimmungsgemäße Verwendung beinhaltet:

- das Beachten der beiliegenden Betriebsanleitungen des Produkts sowie aller weiteren Komponenten der Anlage



1 Sicherheit

- die Einhaltung aller in den Anleitungen aufgeführten Inspektions- und Wartungsbedingungen.

Dieses Produkt kann von Kindern ab 8 Jahren und darüber sowie von Personen mit verringerten physischen, sensorischen oder mentalen Fähigkeiten oder Mangel an Erfahrung und Wissen benutzt werden, wenn sie beaufsichtigt oder bezüglich des sicheren Gebrauchs des Produktes unterwiesen wurden und die daraus resultierenden Gefahren verstehen. Kinder dürfen nicht mit dem Produkt spielen. Reinigung und Benutzer-Wartung dürfen nicht von Kindern ohne Beaufsichtigung durchgeführt werden.

Eine andere Verwendung als die in der vorliegenden Anleitung beschriebene oder eine Verwendung, die über die hier beschriebene hinausgeht, gilt als nicht bestimmungsgemäß. Nicht bestimmungsgemäß ist auch jede unmittlere kommerzielle und industrielle Verwendung.

Achtung!

Jede missbräuchliche Verwendung ist untersagt.

1.3 Allgemeine Sicherheitshinweise

1.3.1 Gefahr durch Fehlbedienung

Durch Fehlbedienung können Sie sich selbst und andere gefährden und Sachschäden verursachen.

- ▶ Lesen Sie die vorliegende Anleitung und alle mitgeltenden Unterlagen sorgfältig durch, insb. das Kapitel "Sicherheit" und die Warnhinweise.
- ▶ Führen Sie nur diejenigen Tätigkeiten durch, zu denen die vorliegende Betriebsanleitung anleitet.

1.3.2 Batterien

- ▶ Beachten Sie den Batterietyp, wie in der vorliegenden Anleitung beschrieben, siehe Kapitel "Typenschild".
- ▶ Entfernen Sie Batterien und legen Sie Batterien ein, wie in der vorliegenden Anlei-





tung beschrieben, siehe Kapitel "Batterie wechseln".

- ▶ Laden Sie nicht-wiederaufladbare Batterien nicht wieder auf.
- ▶ Entfernen Sie wiederaufladbare Batterien aus dem Produkt, bevor Sie sie aufladen.
- ▶ Kombinieren Sie keine unterschiedlichen Batterietypen.
- ▶ Kombinieren Sie keine neuen und gebrauchten Batterien.
- ▶ Setzen Sie die Batterien mit korrekter Polung ein.
- ▶ Entfernen Sie verbrauchte Batterien aus dem Produkt und entsorgen Sie sie fachgerecht.
- ▶ Entfernen Sie die Batterien, bevor Sie das Produkt für längere Zeit ungenutzt verwahren und/oder es verschrotten.
- ▶ Schließen Sie die Anschlusskontakte im Batteriefach des Produkts nicht kurz.



1.3.3 Risiko eines Sachschadens durch Frost

- ▶ Stellen Sie sicher, dass die Heizungsanlage bei Frost auf jeden Fall in Betrieb bleibt und alle Räume ausreichend temperiert sind.
- ▶ Wenn Sie den Betrieb nicht sicherstellen können, dann lassen Sie einen Fachhandwerker die Heizungsanlage entleeren.

2 Hinweise zur Dokumentation

2 Hinweise zur Dokumentation

2.1 Mitgeltende Unterlagen beachten

- ▶ Beachten Sie unbedingt alle Betriebsanleitungen, die Komponenten der Anlage beiliegen.

2.2 Unterlagen aufbewahren

- ▶ Bewahren Sie diese Anleitung sowie alle mitgeltenden Unterlagen zur weiteren Verwendung auf.

2.3 Gültigkeit der Anleitung

Diese Anleitung gilt ausschließlich für:

Produkt	Artikelnummer
Migo	0020197227

3 Produktbeschreibung

Das Produkt regelt die witterungsgeführt und zeitabhängig eine Heizungsanlage mit einem Saunier Duval Heizgerät mit eBUS-Schnittstelle sowie die Warmwasserbereitung eines angeschlossenen Warmwasserspeichers.

Bedingung: Heizen

Mit dem Produkt und der zugehörigen App kann eine Wunschtemperatur für einen Raum für unterschiedliche

Tageszeiten und für unterschiedliche Wochentage eingestellt werden.

Das Produkt ist ein witterungsgeführter Regler.

Die aktuelle Außentemperatur erhält das Produkt über die Verbindung mit dem Internet. Bei niedriger Außentemperatur erhöht das Produkt die Vorlauftemperatur der Saunier Duval Heizungsanlage.

Wenn die Außentemperatur steigt, senkt das Produkt die Vorlauftemperatur ab. So reagiert das Produkt auf die Schwankungen der Außentemperatur und regelt über die Vorlauftemperatur die Raumtemperatur konstant auf die eingestellte Wunschtemperatur.

Bedingung: Warmwasserbereitung

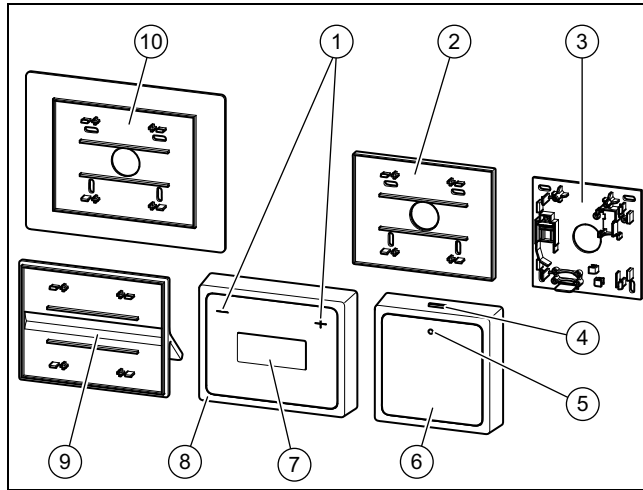
Mit dem Produkt und der zugehörigen App können Temperatur und Zeitfenster für die Warmwasserbereitung eingestellt werden.

Der Wärmeerzeuger heizt das Wasser im Warmwasserspeicher auf die eingestellte Temperatur auf.

Die Zeitfenster legen fest, wann warmes Wasser im Warmwasserspeicher bereit stehen soll.

Produktbeschreibung 3

3.1 Produktaufbau



- | | | | |
|---|--|----|----------------------------|
| 1 | Tasten und | 5 | Status-LED |
| 2 | Wandsockel klein Thermostat | 6 | Kommunikationseinheit |
| 3 | Wandsockel Kommunikationseinheit | 7 | Display |
| 4 | Bluetooth-Taste / Taste Komfortsicherungsbetrieb | 8 | Thermostat |
| 9 | Produktständer | 10 | Wandsockel groß Thermostat |

3.2 Display

Symbol	Bedeutung
	Verbindung zwischen Thermostat und Kommunikationseinheit wird hergestellt
	Verbindung ist hergestellt; normaler Betrieb
	Verbindung ist unterbrochen

3.3 Angaben auf dem Typenschild

Das Typenschild ist werksseitig auf der Rückseite der Kommunikationseinheit und des Thermostats angebracht.

Angabe auf dem Typenschild	Bedeutung
	Bar-Code mit Seriennummer (nur bei der Kommunikationseinheit), 7. bis 16. Ziffer = Artikelnummer des Produkts (nur bei der Kommunikationseinheit)
Migo	Produktbezeichnung

4 Betrieb

Angabe auf dem Typenschild	Bedeutung
V mA	Betriebsspannung und Stromaufnahme
LR03	Batterietyp

3.4 CE-Kennzeichnung



Mit der CE-Kennzeichnung wird dokumentiert, dass die Produkte gemäß der Konformitätserklärung die grundlegenden Anforderungen der einschlägigen Richtlinien erfüllen.

Hiermit erklärt der Hersteller, dass der in der vorliegenden Anleitung beschriebene Funkanlagentyp der Richtlinie 2014/53/EU entspricht. Der vollständige Text der EU-Konformitätserklärung ist unter der folgenden Internetadresse verfügbar: <http://www.vaillant-group.com/doc/doc-radio-equipment-directive/>.

4 Betrieb

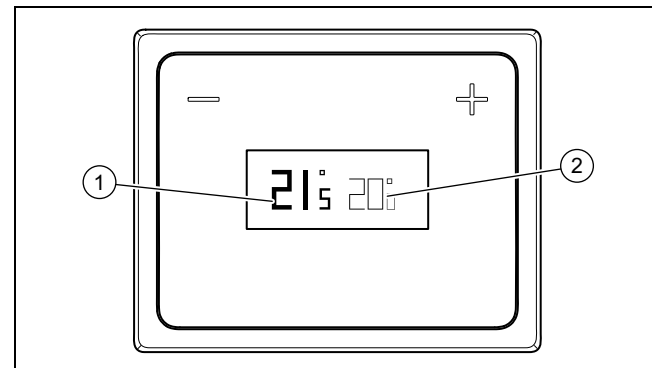
4.1 Produkt in Betrieb nehmen



- ▶ Nehmen Sie das Produkt nur dann in Betrieb, wenn die Verkleidung vollständig geschlossen ist.

4.2 Fehlfunktion vermeiden

1. Stellen Sie sicher, dass die Raumluft frei um das Thermostat zirkulieren kann und dass das Thermostat nicht durch Möbel, Vorhänge oder sonstige Gegenstände verdeckt wird.
2. Drehen Sie die Heizkörperventile in den Räumen, in denen das Thermostat installiert ist, vollständig auf.

4.3 Raumtemperatur prüfen und einstellen

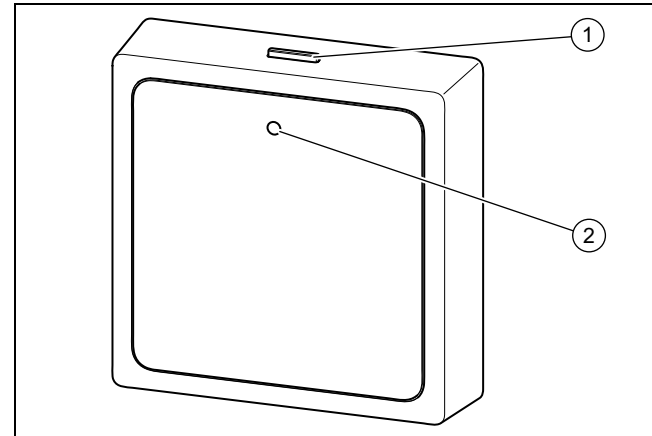


1. Prüfen Sie die Anzeige der aktuellen Raumtemperatur **(1)** und die eingestellte Solltemperatur **(2)** auf dem Display.
2. Falls erforderlich, stellen Sie mithilfe der Tasten  und  die Solltemperatur **(2)** auf den gewünschten Wert ein.

4.4 App installieren

1. Alle über die Basisfunktionen hinausgehenden Einstellungen nehmen Sie mit Ihrem Smartphone oder Tablet vor.
2. Laden Sie die App mit Ihrem mobilen Gerät unter <http://migo.saunier-duval.com> herunter. Alternativ suchen Sie nach **Migo** bei Google Play™ oder im App Store™.
3. Installieren Sie die entsprechende App auf Ihrem mobilen Gerät.
4. Stellen Sie für die erste Verbindungsaufnahme eine Bluetooth-Verbindung zwischen dem Produkt und Ihrem Gerät her (→ Seite 9). Über die Bluetooth-Verbindung konfigurieren Sie die WLAN-Einstellungen des Produkts.
5. Beachten Sie die weiteren Hinweise in der App.

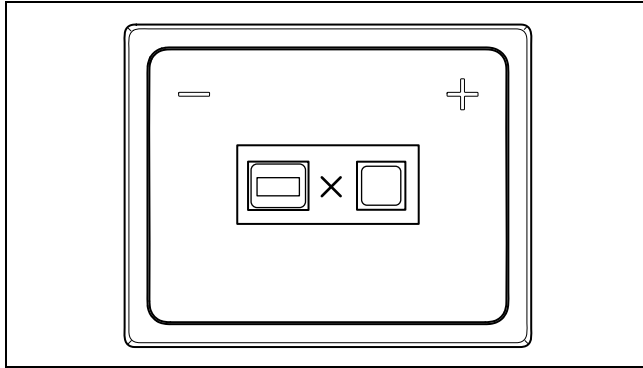
4.5 Drahtlosverbindung herstellen



1. Aktivieren Sie die Bluetooth-Verbindung Ihres mobilen Gerätes.
2. Drücken Sie die Bluetooth-Taste / Taste Komfortsicherheitsbetrieb **(1)** an der Kommunikationseinheit lang (mindestens 5 Sekunden).
 - ◀ Die Status-LED **(2)** an der Kommunikationseinheit blinkt blau.
3. Nehmen Sie mithilfe der App die WLAN-Einstellungen vor. Beachten Sie hierzu die Anweisungen in der App.
 - Verbinden Sie das Produkt aus Sicherheitsgründen ausschließlich mit einem verschlüsselten WLAN. Beachten Sie, dass Wi-Fi Protected Setup (WPS) nicht unterstützt wird.

4 Betrieb

4.6 Verbindung wiederherstellen



- ▶ Wenn die obige Displayanzeige erscheint, dann verringern Sie den Abstand zwischen Thermostat und Kommunikationseinheit, um die Verbindung wieder herzustellen.

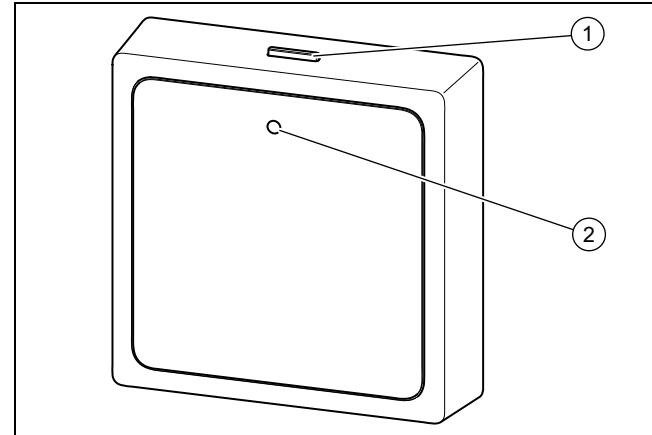
4.7 Komfortsicherungsbetrieb

Wenn das Produkt keine Verbindung zum Internet hat, dann kann die Betriebsart des Produkts nicht mit der App eingestellt werden.

In diesem Fall kann direkt an der Kommunikationseinheit der Komfortsicherungsbetrieb aktiviert werden.

Bei aktiviertem Komfortsicherungsbetrieb wird die Raumtemperatur unabhängig von den eingestellten Zeitfenstern auf den am Thermostat eingestellten Sollwert geregelt. Zusätzlich wird Warmwasser unabhängig von den eingestellten Zeitfenstern bereitgestellt.

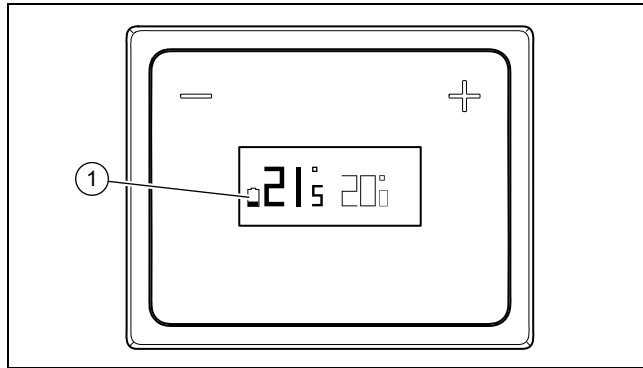
4.7.1 Komfortsicherungsbetrieb aktivieren/deaktivieren




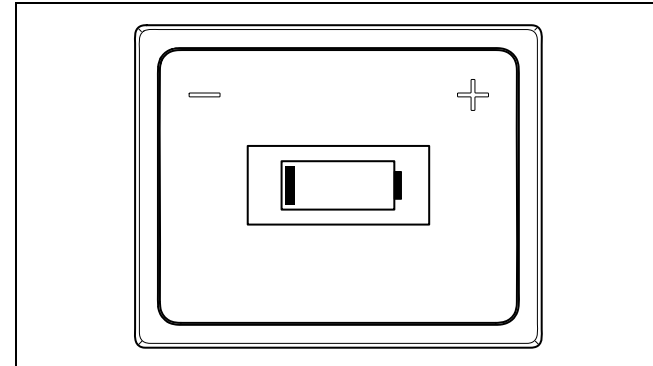
1. Drücken Sie die Bluetooth-Taste / Taste Komfortsicherungsbetrieb **(1)** an der Kommunikationseinheit kurz.
 - Sie können den Komfortsicherungsbetrieb ausschließlich bei unterbrochener Internetverbindung aktivieren.
 - ◁ Die Status-LED **(2)** an der Kommunikationseinheit leuchtet blau.
2. Drücken Sie die Bluetooth-Taste / Taste Komfortsicherungsbetrieb **(1)** an der Kommunikationseinheit erneut, um den Komfortsicherungsbetrieb zu deaktivieren.

- Der Komfortsicherungsbetrieb wird automatisch deaktiviert, sobald die Internetverbindung wieder hergestellt ist.

4.8 Batterieladestand prüfen



Wenn das Symbol  (1) auf dem Display des Thermostats angezeigt wird, dann sind die Batterien fast leer.



Wenn die obige Displayanzeige am Thermostat erscheint, dann sind die Batterien leer.

- Tauschen Sie die Batterien des Thermostats aus.

4.9 Batterie wechseln



Gefahr!

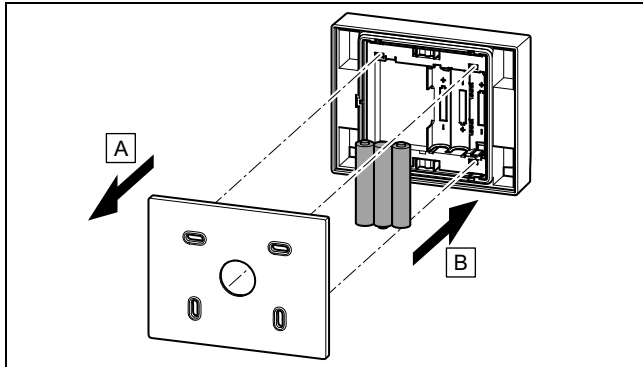
Lebensgefahr durch ungeeignete Batterien!

Wenn Batterien durch den falschen Batterietyp ersetzt werden, dann besteht Explosionsgefahr.

- Achten Sie beim Batteriewechsel auf den korrekten Batterietyp.

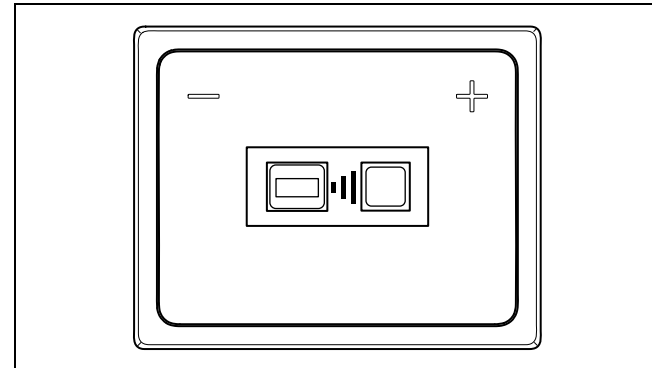
4 Betrieb

- Entsorgen Sie gebrauchte Batterien gemäß den Anweisungen in der vorliegenden Anleitung.

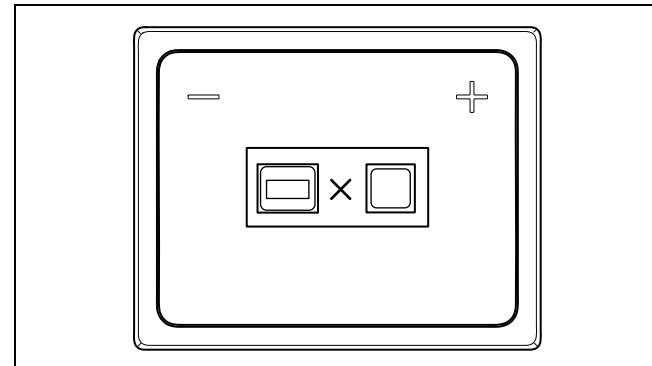


1. Nehmen Sie das Thermostat vom Produkthalter ab bzw. nehmen Sie den Produktständer vom Thermostat ab.
2. Setzen Sie drei neue Batterien gleichen Typs ein. Achten Sie auf die korrekte Polung.
3. Verwenden Sie ausschließlich Batterien vom Typ AAA Alkaline 1,5 V. Verwenden Sie keine wiederaufladbaren Batterien.
4. Setzen Sie das Thermostat wieder auf den Produkthalter bzw. setzen Sie den Produktständer auf das Thermostat. Das Thermostat bzw. der Produktständer rastet hörbar ein.

4.10 Startbildschirm



Nach dem Einsetzen der Batterien erscheint der Startbildschirm. Der Startbildschirm zeigt an, dass das Thermostat nach der Kommunikationseinheit sucht.



Wird die Kommunikationseinheit nicht gefunden (z. B. Entfernung zwischen Thermostat und Kommunikationseinheit zu groß), dann wird die obige Displayanzeige dargestellt.

5 Störungsbehebung

Eine Übersicht der möglichen Störungen finden Sie im Anhang.

Störungen – Übersicht (→ Seite 15)

6 Produkt pflegen

- ▶ Reinigen Sie die Verkleidung mit einem feuchten Tuch und etwas lösungsmittelfreier Seife.
- ▶ Verwenden Sie keine Sprays, keine Scheuermittel, Spülmittel, lösungsmittel- oder chlorhaltigen Reinigungsmittel.

7 Außerbetriebnahme

7.1 Produkt endgültig außer Betrieb nehmen

- ▶ Lassen Sie das Produkt von einem Fachhandwerker endgültig außer Betrieb nehmen.

8 Recycling und Entsorgung

- ▶ Überlassen Sie die Entsorgung der Verpackung dem Fachhandwerker, der das Produkt installiert hat.



■ Wenn das Produkt mit diesem Zeichen gekennzeichnet ist:

- ▶ Entsorgen Sie das Produkt in diesem Fall nicht über den Hausmüll.
- ▶ Geben Sie stattdessen das Produkt an einer Sammelstelle für Elektro- oder Elektronik-Altgeräte ab.



■ Wenn das Produkt Batterien enthält, die mit diesem Zeichen gekennzeichnet sind, dann können die Batterien gesundheits- und umweltschädliche Substanzen enthalten.

- ▶ Entsorgen Sie die Batterien in diesem Fall an einer Sammelstelle für Batterien.

9 Garantie und Kundendienst

9 Garantie und Kundendienst

9.1 Garantie




Informationen zur Herstellergarantie erfragen Sie unter der auf der Rückseite angegebenen Kontaktadresse.

9.2 Kundendienst

Kontaktdaten für unseren Kundendienst finden Sie unter der auf der Rückseite angegebenen Adresse oder unter www.saunier-duval.at.

Anhang

A Störungen – Übersicht

Symbol	Bedeutung	Behebung
	Batterien fast leer.	– Tauschen Sie die Batterien des Thermostats aus.
	Batterien leer.	– Tauschen Sie die Batterien des Thermostats aus.
	Keine Verbindung zur Kommunikationseinheit.	– Verringern Sie den Abstand zwischen Thermostat und Kommunikationseinheit.

B Rechtlicher Hinweis

„Made for iPod“, „Made for iPhone“ und „Made for iPad“ bedeuten, dass elektronisches Zubehör entworfen wurde, welches speziell für den jeweiligen Anschluss an ein iPod, iPhone oder iPad entwickelt und vom Entwickler zertifiziert wurde, um die Leistungsstandards von Apple zu erfüllen. Apple haftet nicht für den Betrieb dieses Geräts oder dessen Konformität mit Sicherheitsnormen und Vorschriften. Bitte beachten Sie, dass der Gebrauch dieses Zubehörs mit einem iPhone die Funkleistung beeinträchtigen kann.

Herausgeber/Hersteller

SDECCI SAS

17, rue de la Petite Baratte ■ 44300 Nantes
Téléphone +33 24068 1010 ■ Fax +33 24068 1053



0020304813_00

0020304813_00 ■ 01.07.2020

Lieferant

Vaillant Group Austria GmbH

Saunier Duval

Clemens-Holzmeister-Straße 6 ■ 1100 Wien
Telefon 05 7050 2200 ■ Telefax 05 7050 1699
Kundendienst 05 7050 2200
werkskundendienst@saunierduval.at ■ info@saunierduval.at
www.saunierduval.at

© Diese Anleitungen, oder Teile davon, sind urheberrechtlich geschützt und dürfen nur mit schriftlicher Zustimmung des Herstellers vervielfältigt oder verbreitet werden.

Technische Änderungen vorbehalten.